



# REXENER

PREMIUM HOT TUBS FROM THE NORTH



# REXENER VILDMARKSBADE – KOMPROMISLØS KVALITET

## Det hele startede med en drøm

Historien om REXENER-vildmarksbade begyndte med én mands drøm. En masse tanker, planlægning, fremstilling af enkeltdele, afprøvning og fejl. På denne måde blev det første håndlavede vildmarksbad fremstillet af finske råmaterialer ved Sarininkulma i Rekijoki.

I første omgang var det blot iværksætterens hensigt at få en lille biindtægt. Men da første ordrer begyndte at strømme ind, fik han ikke engang tid til at sove. I juni 2020 var næsten 1.400 vildmarksbade allerede blevet solgt over hele Finland. Efterspørgslen på et så fremragende produkt var høj, og nu bliver vildmarksbadene udviklet et topprofessionelt internationalt team.

## Finsk håndværk

Det håndlavede premium vildmarksbad, der er fremstillet i glasfiber, fandt sin niche på et marked, der er fyldt med masseproducerede produkter. Dets kompromisløse kvalitet og finish overbeviste kunderne. For hvert vildmarksbad, der er blevet produceret og solgt, er der kommet endnu flere nye kunder til.

## Enestående varmer

Samtidig med at Sarininkulma arbejdede hårdt med at fremstille vildmarksbade i Sipoo, fik Grels "Celle" Ström idéen til at bruge teknologien fra Airrex varmerne til at opvarme vildmarksbadene. Rexener Bioheater var blevet født. De to mænds veje fandt til sidst sammen, og nu afspejles deres innovationer i Rexeners vildmarksbade.

## De bedste vildmarksbade på markedet

Selv med al den finske "sisu" (finsk udtryk, der betyder råstyrke, vilje, udholdenhed) i spil begyndte fremstillingen af mere end 300 vildmarksbade om året at blive for stor en belastning for det lille enkeltmandsværksted. Det var blevet tid til at tage endnu et skridt mod at erobre verden. Med etableringen af Rex Nordic blev enkeltmandsværkstedet til et nordisk team på næsten 40 personer, som nu er i gang med at udvikle historien om de bedste vildmarksbade på markedet til fremtidens generationer.

## Inspireret af den nordiske natur

Farverne og materialevalget i REXENER-vildmarksbadene er inspireret af den nordiske natur. Rammen og træbeklædningen er fremstillet af originalt finsk træ. Farverne på vores vildmarksbade er inspireret af byggestenene i det vinterlige nordiske drømmelandskab – den hvide sne og nordens sorte granitsten, Gabro.







# REXENER

PREMIUM HOT TUBS FROM THE NORTH

Vildmarksbad af  
højeste kvalitet –  
håndlavet i Finland

Fremstillet  
af originalt,  
certificeret træ fra  
de nordiske skove

Vildmarksbad  
med den hurtigste  
og billigste  
opvarmning

Det letteste  
at vedligeholde  
– det mest fleksible  
i brug

Fred i sindet  
– vi er her, hvis du  
har brug for os

REXENER *Polar*  
BOBLER GIVER  
DE BEDSTE BADE



SE VIDEOEN

[www.rexener.com](http://www.rexener.com)





# REXENER *Polar*

ET VILDMARKSBAD, ET BOBLEBAD, ET BADEKAR... POLAR ER DET HELE.

Kald det, hvad du vil: vildmarksbad, boblebad, bassin, badekar, spabad. Rexener Polar er alle disse ting. Fredfyldthed og et enkelt badekardesign. Boblerne og den moderne atmosfære, som du kender fra et spabad. Spabadets varme og forfriskende vand. Alt dette fuldendes af LED-belysningen, som fremhæver farven på det forfriskende vand.

Rexener Polar, der er håndlavet i Finland, er et førsteklasses vildmarksbad. Rexener Polar har en meget kortere opvarmningstid end et traditionelt brændefyret spabad eller et elektrisk spabad. Et indbygget filter, UV-lys og pool-kemikalier sikrer, at vandet forbliver rent i lang tid. Valgfri poolfarver: Gabro Black eller Arctic White. Polar er fremstillet af finsk træ og er grundigt isoleret.



Nemt og hurtigt at opvarme



Timer



Kan bruges hele året



Hygiejnisk: filter og gelcoatflade.



Kemisk dispenser



Dysesystem



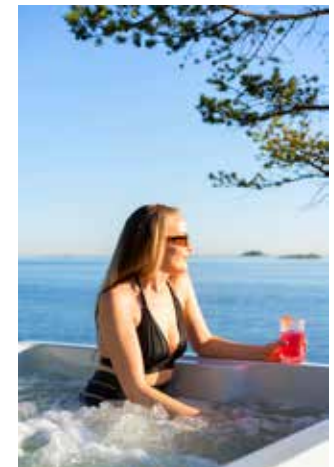
UV-lys



LED-lys



Farvemuligheder: Gabro Black eller Arctic White





# REXENER *Polar*

## HVORFOR VÆLGE REXENER POLAR?

### Unikt og rummeligt design

– plads til op til 8 personer

### Nem installation

Der er ikke behov for en elektriker eller dyre elektriske forbindelser/kabler. Fungerer med 10 A strøm til belysning

### Lavt vandforbrug, hygiejnisk

Filter og UV-lys sikrer, at vandet forbliver rent i lang tid.  
Gelcoatoverfladen er nem at holde ren.

Takket være den integrerede kemikaliedispenser er det nemt og enkelt at bruge kemikalier.

### Nem vedligeholdelse

Hvis der opstår et problem, kommer vi hjem til dig for at yde service på dit vildmarksbad.



Dysesystem



Farvemuligheder:  
Gabro Black eller  
Arctic White

### Økonomisk overkommeligt at bruge, energibesparende

Den første opvarmning kræver kun ca. 4 liter brændstof.

### Opvarmes med et tryk på en knap

### Nøjagtig temperaturkontrol og timer

Automatisk termostatstyring (0-40 °C). Med timeren kan du nemt programmere, hvor ofte cirkulationsvandpumpen og varmeren skal køre. Energiforbruget vil falde med op til to tredjedele.

### Hurtig og røgfri opvarmning

Opvarmer fra kold til brugsklar (7-37 °C) på ca. 2 timer (inkl. 1 time til at fylde badet).

### Uovertruffent i frostvejr

Hurtig og nem tømning, ekstremt velisoleret





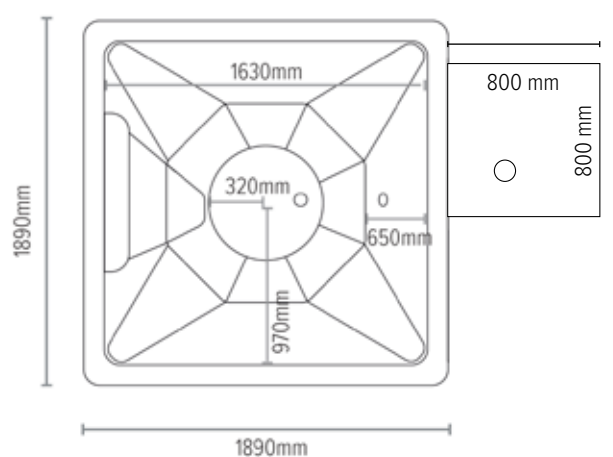
# REXENER *Polar*

## TEKNISKE SPECIFIKATIONER

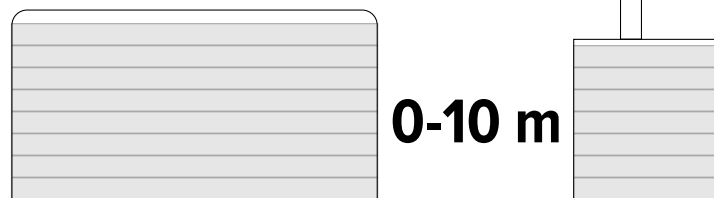
BASSIN	
Vandkapacitet	1.300–1.500 liter
Bassinets udvendige mål (B × D × H)	1890 x 1890 x 1000 mm
Bassinets vægt uden vand	ca. 230 kg
Bassinmateriale	Glasfiber
Basismateriale	Imprægneret finsk træ
Husmateriale	Certificeret finsk træ
Ydermateriale	Certificeret finsk træ
Sidevægge	Aftagelige
Varmeisolering	Isoleret med polyurethanplader
VARMER	
Varmer	Rexener Bioheater (biodiesel, diesel, brændselsolie)
Bassinets udvendige mål (B × D × H)	800 x 800 x 970 mm
Varmeanhedens tørvægt	ca. 43 kg
Temperaturstyring	Termostat (0-40 °C)
TILBEHØR	
Brændstoftank	60 liter
Kemisk dispenser	Integreret
Papirfilter	Ja
UV-lys	Ja
Cirkulationsvandpumpe	Ja
Belysning	LED-lys med fjernbetjening
Dysesystem	Ja, med forvarmer (blæser ikke kold luft ind i bassinet om vinteren)

**NEW!** EN MINDRE, SEPARAT VARMER OG INDBYGGET TEKNOLOGI GIVER MULIGHED FOR EN MERE FLEKSIBEL INSTALLATION OG LETTERE VEDLIGEHOLDELSE.

Varmeren kan stå op til 10 meter fra bassinet, hvilket giver nye installationsmuligheder. Du kan placere varmeren længere væk fra bassinet for at opnå en æstetisk effekt, og bassinet kan indbygges i terrassen.



Placér varmeren op til 10 meter fra poolen Bemærk dog, at den bedste energieffektivitet opnås, når varmeren er monteret på bassinet/badet. Hvis du installerer varmeren længere væk, anbefaler vi, at du isolerer vandslangerne grundigt.





REXENER *Aurora*  
EN NY GENERATION AF  
VILDMARKSBADE



SE VIDEOEN

[www.rexener.com](http://www.rexener.com)





# REXENER *Aurora*

## VILDMARKSBAD AF HØJ KVALITET MED UNIKT OPVARMNINGSSYSTEM

Rexener Aurora opvarmes hurtigt og nemt med vores avancerede Rexener Bioheater-vandvarmer. Ingen grund til at hugge brænde. Bare tryk på knappen, og bassinet varmes op på mindre end to timer – inkl. den time, det tager at fylde bassinet! Ensartet vandtemperatur – ikke mere vand, der er for koldt eller for varmt i bassinet.

Det snehvide Arctic White-bassin inviterer badende til at dyppe sig i vandet. LED-belysningen oplyser badevandet smukt. Bassinet har et unikt vandbesparende design. Med et filtreringssystem, UV-lys og kemikalier kan du bruge det samme vand flere gange. Aurora er fremstillet af finsk træ og er grundigt isoleret.



Støjsvagt



Nemt og hurtigt at opvarme



Timer



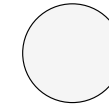
Kan bruges hele året



Hygiejnisk: filter og gelcoatflade.



Kemisk dispenser



Bassinets farve: Arctic White





# REXENER *Aurora*

## HVORFOR VÆLGE REXENER AURORA?

### Unikt og rummeligt design

– plads til op til 8 personer

### Nem installation

Der er ikke behov for en elektriker eller dyre elektriske forbindelser/kabler. Fungerer med 10 A strøm til belysning

### Lavt vandforbrug, hygiejnisk

Filter og UV-lys sikrer, at vandet forbliver rent i lang tid. Gelcoatoverfladen er nem at holde ren. Takket være den integrerede kemikaliedispenser er det nemt og enkelt at bruge kemikalier.

### Nem vedligeholdelse

Hvis der opstår et problem, kommer vi hjem til dig for at yde service på dit vildmarksbad.



Bassinets farve:  
Arctic White

### Økonomisk overkommeligt at bruge, energibesparende

Den første opvarmning kræver kun ca. 4 liter brændstof.

### Opvarmes med et tryk på en knap

### Nøjagtig temperaturkontrol og timer

Automatisk termostat-styring (0-40°C). Med timeren kan du nemt programmere, hvor ofte cirkulationsvandpumpen og varmeren skal køre. Energiforbruget vil falde med op til tredjedele.

### Hurtig og røgfri opvarmning

Opvarmer fra kold til brugsklar (7-37 °C) på ca. 2 timer (inkl. 1 time til at fylde badet).

### Uovertruffent i frostvejr

Hurtig og nem tømning, ekstremt velisoleret

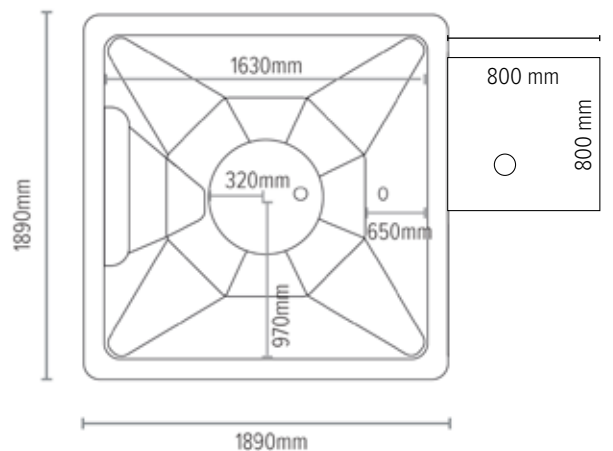




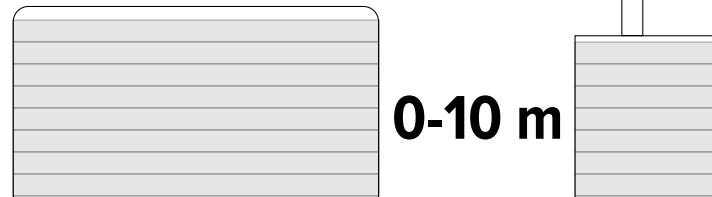


**NEW!** EN MINDRE, SEPARAT VARMEENHED OG INDBYGGET TEKNOLOGI  
GIVER MULIGHED FOR EN MERE FLEKSIBEL INSTALLATION OG LETTERE VEDLIGEHOLDELSE.

Varmeren kan stå op til 10 meter fra bassinet, hvilket giver nye installationsmuligheder. Du kan placere varmeren længere væk fra bassinet for at opnå en æstetisk effekt, og bassinet kan indbygges i terrassen.



Placér varmeren op til 10 meter fra poolen Bemærk dog, at den bedste energieffektivitet opnås, når varmeren er monteret på bassinet/badet. Hvis du installerer varmeren længere væk, anbefaler vi, at du isolerer vandslangerne grundigt.



## TEKNISKE SPECIFIKATIONER

BASSIN	
Vandkapacitet	1.300-1.500 liter
Bassinets udvendige mål (B × D × H)	1890 x 1890 x 1000 mm
Bassinets vægt uden vand	ca. 230kg
Bassinets materiale	Glasfiber
Basismateriale	Imprægneret finsk træ
Husmateriale	Certificeret finsk træ
Ydermateriale	Certificeret finsk træ
Sidevægge	Aftagelige
Varmeisolering	Isoleret med polyurethanplader
VARMER	
Varmer	Rexener Bioheater (biodiesel, diesel, brændselsolie)
Bassinets udvendige mål (B × D × H)	800 x 800 x 970 mm
Varmerens tørvægt	ca. 110 kg
Temperaturstyring	Termostat (0-40 °C)
TILBEHØR	
Brændstoftank	60 liter
Kemisk dispenser	Integreret
Papirfilter	Ja
UV-lys	Ja
Cirkulationsvandpumpe	Ja
Belysning	LED-lys med fjernbetjening
Dysesystem	Nej



REXENER *Silence*  
NYD STILHEDEN





# REXENER *Silence*

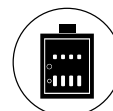
## TIL TRADITIONENS KILDER

Rexener Silence respekterer på mange måder vildmarksbadenes traditioner. Dette højkvalitets mørke glasfiberbassin, der er håndlavet i Finland, er beklædt med mørkegrå paneler af finsk grantræ. Enkelt, stemningsfuldt og fantastisk smukt. Dette støjsvage vildmarksbad bringer dig i nærkontakt med naturen.

Rexener Wood Heater-brændeovnen emmer af nordisk natur. Flammerne reflekteres gennem Rexener-brændeovnens glas, der er formet som et rensdyrgevir. Rexener Wood Heater er fremstillet af aluminium i marinekvalitet, udnytter træets termiske energi særdeles effektivt og opvarmer vildmarksbadets vand med en hastighed på op til 15 °C i timen. Silence er fremstillet af finsk træ og er grundigt isoleret.



Kan bruges hele året



Hyggelig rustfri brændeovn



Støjsvag



Der kræves ingen elektricitet



Badets farve: Gabro Black





# REXENER *Silence*

HVORFOR VÆLGE  
REXENER SILENCE?

Vi er vokset op i Norden. Vi lever det meste af året i mørke – i det kolde og snedækkede Finland. Vi er eksperter i at skabe behagelige arktiske oplevelser

Hvert eneste vildmarksbad, som vi sender ud, er unikt. Materialerne, der er formet af naturen, giver vildmarksbadene deres eget originale præg. Vores omhyggelige håndværksmæssige færdigheder kan ses i næsten alle faser af vildmarksbadets fremstillingsproces, fra den indledende fase til det sidste touch.



Hyggelig rustfri  
brændeovn



Bassinets farve:  
Gabro Black

## Unikt og rummeligt design

Stilfuld firkantet form - plads til op til 8 personer

## Lavt vandforbrug

1.300 liter ved laveste niveau.

## Nemt at rengøre

Glasfiberbassinet er nemt at rengøre efter hver brug

## Nem vedligeholdelse

Hvis der opstår et problem, kommer vi hjem til dig for at yde service på dit vildmarksbad.

## Effektiv brændeovnsvarmer

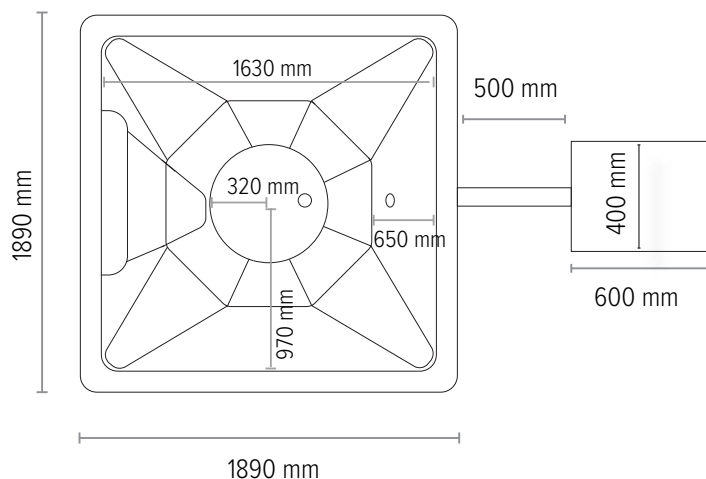
Rexener Wood Heater opvarmer vand med en hastighed på op til 15 °C i timen.







Nyd det varme vand, flammernes skær - og stilheden



### DEN ENERGIEFFEKTIVE REXENER WOOD HEATER OPVARMER DIT VILDMARKSBAD HURTIGT!

Rexener Wood Heater er en effektiv moderne brændeovnsvarmer. Den passer til de fleste modeller af vildmarksbade, så længe hullerne til rørene er placeret omtrent de samme steder. Den kan endda tilsluttes en udendørs swimmingpool.

Brændeovnen med høj kapacitet har et 55 cm langt forbrændingskammer. Det moderne design minimerer varmetabet.

### VARMEAFSKÆRMNING TIL SKORSTEN

Varmeafskærmningen til skorstenen passer til alle brændeovnsmodeller



# REXENER *Silence*

## TEKNISKE SPECIFIKATIONER

BASSIN	
Vandkapacitet	1.300–1.500 liter
Bassinets udvendige mål (B × D × H)	1890 x 1890 x 1000 mm
Bassinets vægt uden vand	ca. 200 kg
Bassinets materiale	Glasfiber
Basismateriale	Imprægneret finsk træ
Husmateriale	Certificeret finsk træ
Ydermateriale	Certificeret finsk træ
Sidevægge	Aftagelige
Varmeisolering	Isoleret med polyurethanplader
VARMER	
Varmer	Rexener Wood Heater
Brændeovnens udvendige mål (B × D × H)	400 x 600 x 500 mm
Brændeovnens tørvægt	38 kg

### SKORSTENSKAPPE MED GNISTNET

Et gnistnet i rustfrit stål, der er beregnet til TK-35-brændeovnen, giver god beskyttelse mod gnister fra røgrøret. Kompatibel med 110 mm røgrør.



Du kan finde mere tilbehør til Rexener-vildmarksbade og poolvarmere på side 22.

REXENER *Bioheater*  
- SPAR TID OG PENGE





# REXENER Bioheater

EN LØSNING, DER BIDRAGER TIL AT REDUCERE DIT ELFORBRUG!  
OPVARMNINGSSYSTEM TIL BOBLEBADE, SVØMMEBASSINER OG VILDMARKSBADE

Rexener Bioheater er den mest effektive varmekilde til vildmarksbade på markedet. Det er den eneste varmer, der kan opvarme dit vildmarksbad på to timer og holde en stabil vandtemperatur. Rexener Bioheater anvendes også som varmekilde i Rexener Aurora og Rexener Polar vildmarksbade.

## UDSKIFT NEMT DIN NUVÆRENDE VARMEKILDE MED REXENER BIOHEATER

Rexener Bioheater kan installeres i alle vildmarksbade på markedet. Det installationssæt, der medleveres i Bioheater Gold-pakken, indeholder alle de nødvendige dele til tilslutning af varmeren. Rexener Bioheater kan erstatte en mindre effektiv elektrisk vandvarmer eller en gammel brændeovnsvarmer. Tryk på knappen, og juster temperaturen. Rexener Bioheater kan endda opvarme din 50.000 liters swimmingpool.

**DEN HURTIGSTE  
OG BILLIGSTE  
OPVARMNING**

Bassinvolumen 1.500 l  
Opvarmningstid fra 7 °C til 37 °C

**ca. 2 timer**



Hurtig opvarmning  
– opvarmer dit vild-  
marksbad på 2 timer



Varmer med  
et tryk på en knap.



Med timer for bedre  
energieffektivitet



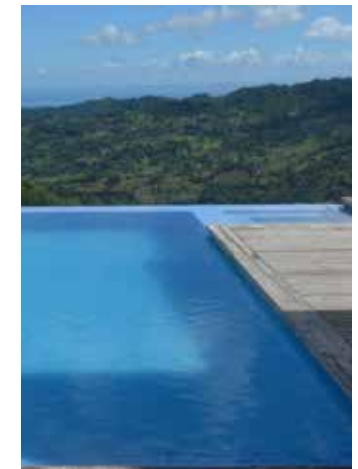
Kan bruges  
hele året



Ingen synlig røg  
– velegnet til brug  
i boligområder.



Lavt forbrug.  
Økonomisk.



# REXENER *Bioheater*

## HVORFOR VÆLGE REXENER BIOHEATER?



ENERGIBEREGNER

## Billigere end elektricitet

Beregn din besparelse:  
Opvarmning af bassiner -  
Rexener Bioheater i stedet for elektricitet



Opvarmningssystem til  
boblebade, vildmarksbade  
og swimmingpools

### Hurtigere end elektrisk opvarmning

Eksempel: Vildmarksbad på 1.500 liter - opvarmes fra 7 grader til 37 grader på to timer, inklusive en time til at fylde badet.

### Nemt at bruge - bare tryk på knappen

Brug timeren for at spare energi

### Alsidig

Passer til de fleste boblebade, swimmingpools og vildmarksbade.

### Særdeles ren forbrænding

- ingen røg, lugtfri!

### BOBLEBADE

- Også til boblebade med elektrisk opvarmning\*
- Du kan bruge dit boblebad, selv om brugen af elektricitet til opvarmningsformål er begrænset.
  - Du kan bruge dit boblebad's styringssystem og vandcirkulation.
- Hurtig opvarmning - spar tid\*\*
- Lavt forbrug - spar strøm.

Installationstid 4-8 timer\*

### SWIMMINGPOOLS

- Rexener Bioheater kan tilsluttes swimmingpools på op til 50.000 liter.
  - Nyd din pool hele året rundt.
- Samme varmekilde kan bruges til swimmingpoolen og boblebadet.
  - Lavt forbrug - spar strøm.

Installationstid 2-4 timer\*

### VILDMARKSBADE

- Kan installeres i forbindelse med et vildmarksbad eller separat\*
- Kan installeres op til 10 meter fra vildmarksbadet
  - Hurtig opvarmning - spar tid\*\*
  - Lavt forbrug - spar strøm.

Installationstid 1-2 timer\*  
Mulighed for tilkøb af installationsset til udskiftning af brændeovn.

\* Spørg altid en ekspert. Den anslåede installationstid afhænger af planlægningen af arbejdet og de nødvendige forberedelser

\*\* 1.500 liter vand opvarmes fra 7 grader til 37 grader på 2 timer.





# REXENER *Bioheater*

## TEKNISKE SPECIFIKATIONER

Brændstof	Biodiesel, diesel eller brændselolie
Termostatstyret	Ja
Temperaturområde	0 °C til 40 °C
Velegnet til alle vildmarksbade	Ja
Velegnet som erstatning for en brændeovn	Ja
Velegnet til svømmebassiner	Ja, til bassiner på op til 50 m <sup>3</sup>
Støjniveau	48 dB
Kapacitet	20 kW
Mål (B× D× H)	32 cm × 58 cm × 77 cm



### INSTALLATIONSSÆT

Indeholder alle de dele, der er nødvendige for at kunne installere varmeren (de påkrævede installationshuller i poolen skal være lavet på forhånd).

### CIRKULATIONSVANDPUMPE

Pålidelig pumpe for effektiv vandcirkulation.

### MASSEFILTER MED CIRKULATIONSVANDPUMPE

Massefilter med integreret cirkulationsvandpumpe.



### TIMER

Brug timeren, og spar op til 70 % strøm Når timeren anvendes, cirkulerer pumpen kun vand en del af tiden.



### BIOHEATER GOLD PLUS

Varmeenheden er fremstillet af certificeret finsk træ, med al den nødvendige teknologi.

PAKKER	Bioheater Basic	Bioheater Bronze	Bioheater Silver	Bioheater Gold	Bioheater Gold Plus
Hvem er den til?	Det rigtige valg for dem, der har en cirkulationspumpe og det nødvendige installationsudstyr	Det rigtige valg for dem, der allerede har deres egen cirkulationspumpe.	Den perfekte pakke som erstatning for en brændeovn.	Den perfekte pakke som erstatning for en brændeovn inkl. filter.	Samme som Gold, plus en varmeeenhed af træ for at beskytte teknologien.
Rexener Bioheater	Ja	Ja	Ja	Ja	Ja
Brændstoftank	Ja	Ja	Ja	Ja	Ja
Installationssæt*	Nej. Kun 2 slangeudløb (38 mm, 40 mm og 50 mm).	Ja	Ja	Ja	Ja
Cirkulationsvandpumpe	Nej	Nej	Ja	Ja	Ja
Massefilter	Nej	Nej	Nej	Ja	Ja
Filterfiber	Nej	Nej	Nej	Ja	Ja
Timer	Nej	Nej	Ja	Ja	Ja

\* Installationssættet indeholder ca. 3 meter slidstærk og fleksibel vandslange, det nødvendige antal syrefaste rustfri stålslangeklemmer og tilslutninger til vildmarksbadets udløb. Medfølgende tilslutninger til slangestørrelser: 50 mm og 75 mm, 2 T-stykker og tætnings tape. Med installationssættet er Rexener Bioheater velegnet til alle vildmarksbade på markedet.

# Cooler Bench

REN MAGI



**REXENER**  
PREMIUM HOT TUBS FROM THE NORTH





# REXENER *Cooler Bench*

## KOLDE DRIKKE DIREKTE FRA BÆNKEN

Nu løber du ikke tør for kolde læskedrikke! Den magiske Rexener Cooler Bench gør hverdagen vidunderlig! Hokus pokus! – som ved et trylleslag kommer en dåseøl eller -sodavand op af bænken og lige ind i din hånd. Med denne bæk vil du med garanti overraske dine venner. Hvad kunne være bedre end at nyde en kold drink på en varm sommerdag!

Bænkens patentbeskyttede teknologi løfter på magisk vis en 0,33 l dåse op i din hånd. Bænken kræver ingen elektricitet eller batterier; kolde drikkevarer, der anbringes i bænken, vil forblive kølige i lang tid, også i varmt vejr eller i saunaen. Inde i bænken er der et kølerum af utroligt høj kvalitet, der kan rumme op til 12 x 0,33 l dåser ad gangen.

Bænken er en finsk innovation, der også er fremstillet i Finland. Farven er den stilsikre Rexener Grey, der også passer perfekt til Rexener-vildmarksbade. Bænkens mål er (B x D x H) 114 cm x 37 cm x 47 cm.

Hvad kunne være bedre end at nyde  
en kold drink på en varm sommerdag!



# Tilbehør

## REXENER ISOLERINGSDÆKKEN

Det isolerende dækket er stilfuldt og let at håndtere. Det isolerende dækket holder dit vildmarksbad varmt og rent på en effektiv måde. Dækketets farve er mørkegrå. Det øverste lag er fremstillet af vejrbestandigt syntetisk læder i marinekvalitet. Størrelse 189 × 189 cm. Tykkelse 9,5 cm. Kan låses.



## REXENER PREMIUM og REXENER BASIC TRAPPE

Trappen er vigtigt tilbehør til dit vildmarksbad. Den garanterer nem og sikker adgang til dit varme vildmarksbad. Håndlavet i Finland. Trappens farve er Rexener Grey, der matcher farven på vildmarksbadene. Fås nu i to forskellige modeller Du kan købe modulbaserede trin og bruge dem parvis

## REXENER GREY TRÆOLIE

Rexener Grey er en opløselig voksbaseret træolie, der hjælper dig med at vedligeholde de træbeklædte flader i dit vildmarksbad. Træolie er også velegnet til at beskytte og tone andre udendørs træflader, såsom havemøbler, terrasser, ramper og trapper.



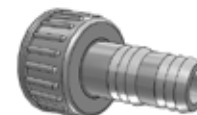
## BATTERIDREVT BRÆNDSTOFFPUMPE

En batteridrevet brændstofpumpe med automatisk stopfunktion. Med denne pumpe er det meget nemt at overføre brændstof fra en dunk til en anden eller f.eks. til en Rexener Bioheater.



## REXENER SLANGFITTING

Slangefitting til hurtigere tømning af bassinet med en cirkulationsvandspumpe.



## REXENER SERVICESÆT

En nem måde at holde din Rexener-vandvarmer i god stand og forlænge dens levetid på er at udføre vedligeholdelse selv med et Rexener-servicesæt. Vi anbefaler årlig vedligeholdelse af Rexener-vandvarmere. Regelmæssig vedligeholdelse vil holde din varmeenhed i god stand hele året rundt og forlænge dens levetid. Du kan selv udføre vedligeholdelsen eller gøre brug af vores professionelle vedligeholdelsesservice.

Pakkens indhold: dyse, filter, pakninger, vejledning



## REXENER RENS DYRSKIND

Rensdyr går frit omkring i Finlands rene nordiske natur. Rensdyropdrætsarealet dækker 36 % af Finlands samlede areal, mere end 120.000 km<sup>2</sup>.

Det autentiske Rexener-rensdyrskind er et naturligt og alsidigt luksusprodukt. Ved hjælp af dette skind kan du skabe en hyggelig og intim atmosfære på et sted, der betyder noget for dig.

## LUIN LIVING BADETEKSTILER

Supplér nydelsen i vildmarksbadet med verdens bedste badetekstiler.

Se alle produkterne på [www.rexener.com](http://www.rexener.com)







# REXENER

PREMIUM HOT TUBS FROM THE NORTH



REXENER VILDMARKSBADE  
ER FREMSTILLET TIL AT HOLDE

**REX**NORDIC  
rexnordic.com

Vi tilbyder 3 års garanti på alle komponenter til Rexener-vildmarksbade – det er din garanti på vores omhyggeligt udførte håndværk. For at få 5 års garanti på glasfibrelementer til swimmingpools skal du registrere dit produkt i vores onlinetjeneste. Hvis der opstår problemer med dit produkt inden for garantiperioden, kan du være sikker på, at vores dygtige medarbejdere vil komme hjem til dig og reparere dit vildmarksbad. Læs mere om garantibetingelserne på vores websted [www.rexener.com](http://www.rexener.com)



Vi forbeholder os ret til at foretage ændringer i produkterne.



# REXENER

PREMIUM HOT TUBS FROM THE NORTH



## VI ER HER FOR VORES KUNDERS SKYLD

### SHOWROOM OG HJEMSTED

Mustanlähteentie 24 A  
07230 Askola

### SALG

+45 22 11 98 97  
+45 29 11 22 31  
dk@rexnordic.com

### KUNDESERVICE

29 11 22 31  
22 11 98 97  
dk@rexnordic.com

### VEDLIGEHOJDELSE OG TEKNISK SUPPORT

29 11 55 70  
service@rexnordic.com

**REX**NORDIC  
rexnordic.com

REX NORDIC GROUP - ASKOLA - FINLAND