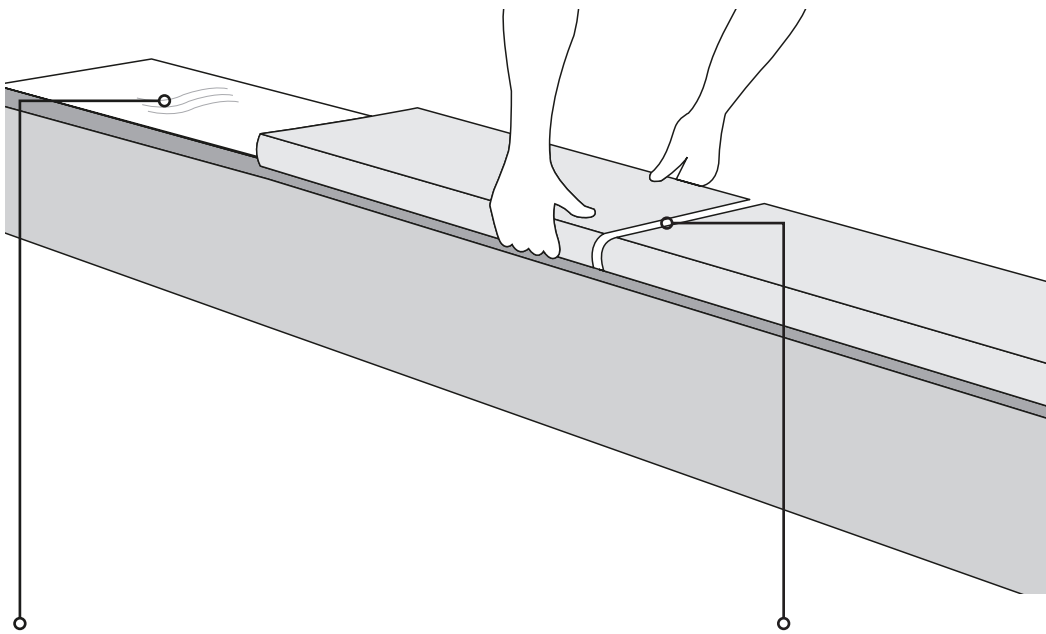


MONTERINGSVEJLEDNING / kantfliser

Vi gør opmærksom på, at monteringsvejledningen tager udgangspunkt i anvendelse af tilbehøret i Scandi-Roc's produktsortiment. Andet tilbehør der har samme funktion, kan selvfølgelig også benyttes, ligesom der også findes andre fremgangsmåder for selve monteringen. Som udgangspunkt, anbefaler vi altid rådføring med jeres swimmingpoolforhandler for korrekt montering.

Kantfliserne lægges løst rundt om swimmingpoolen, således at man danner sig et overblik over hvilke justeringer/tilskæringer der eventuelt måtte være i forbindelse med montering. Denne arbejdsgang sikrer samtidig at man vil opdage eventuelle skjulte fejl og mangler inden påbegyndt montage.

Følg anvisninger på tilbehør for korrekt montage.



1. KLÆB

Profix (NATURA, CERAMICA, RUSTICA, OLYMPIA)

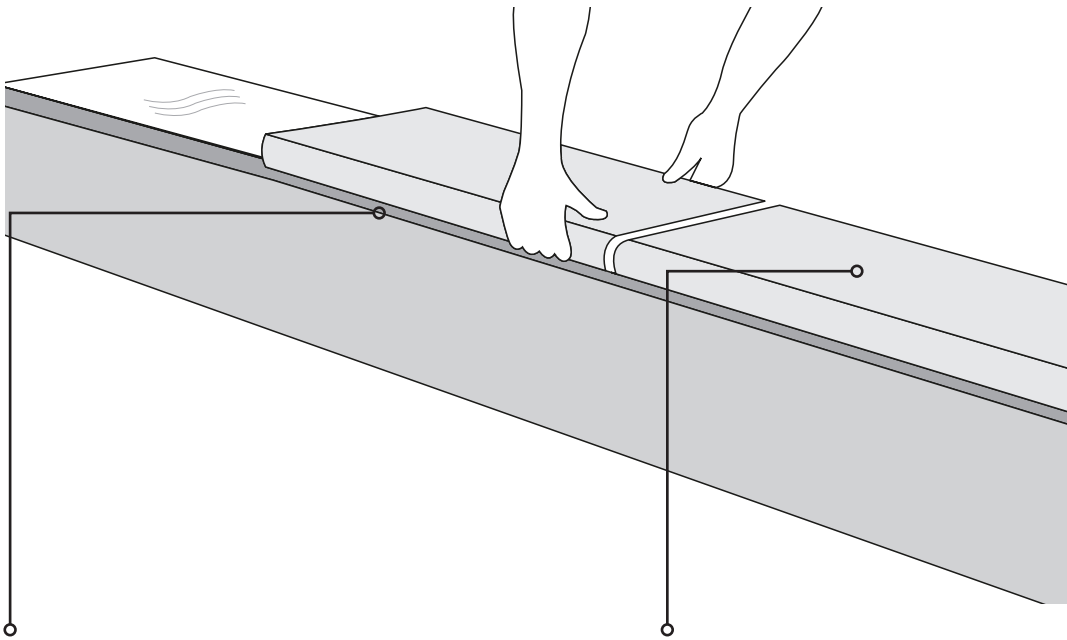
Underlaget skal være bæredygtigt og rengjort for støv, fedt og overfladeslam samt fri for udblomstringer og gennemgående revner. Alfix Profix Extra trækkes på underlaget med en tandspartel, først med den glatte side, derefter trækkes igennem med tandsiden. Klæber skal trækkes både på underlag og flise (Buttering-Floating metoden). Fliserne presses/vrides på plads i den fugtige klæber, normalt inden for ca. 20 – 30 minutter. Kontrollér, at flisens bagside er dækket. Følg anvisning/datablad for blandingsforhold.

2. FUGE

Cerafill 20 (NATURA, CERAMICA, RUSTICA)
Cerafill 10 (OLYMPIA)

Vi anbefaler at der fuges med en fugebredde mellem 5mm – 10mm. Udfugning kan normalt foretages 2 døgn efter afsluttet fliselægning. Alfix Cerafill påføres med en blød gummispattel diagonalt over fugerne, så fugemassen presses helt i bund. Følg anvisning/datablad for blandingsforhold. Rengøringen foretages først med en grov svamp opvredet i vand, hvorefter der anvendes en fin svamp hårdt opvredet i rent vand. Arbejd diagonalt over fugerne til fliserne er rene og fugerne er jævne. Evt. fugeslør på syrefaste overflader kan, efter 1-2 døgn fjernes med et surt middel. **Der må IKKE bruges syreholdigt middel på basalt.**

Monteringsvejledning / kantfliser



3. GUMMIFUGE

M-silikone (NATURA, CERAMICA, RUSTICA, OLYMPIA)

Overgang fra bassin til kantflise.
Vi anbefaler en fuge imellem kantflise og bassinkant. M-Silikonen som vi anbefaler kan udføres med en max fugebrede på 15 mm. Kanterne afdækkes, fugerne fyldes helt og efterglattes inden 15 minutter med, en våd træpind eller med stålspartel. Eventuel afdækningstape fjernes umiddelbart efter glitning.

4. IMPRÆGNERING

Fila MP90 Ecoplus

Imprægneringen påføres med en ren pensel, lammeskinsrulle, moppe eller klud.
Produktet anvendes direkte fra emballagen og må ikke fortyndes. Overfladen, der skal behandles skal være fuldstændig tør, ren og pletfri. På stærkt sugende materiale gentages arbejdsgangen evt. efter 5 min.

MONTERINGSMATERIALER

Scandi-Roc forhandler en række forskelligt tilbehør til vore produkter som er med i programmet for, at du som kunde ikke skal være i tvivl om, at du anvender de korrekte produkter til nedlægning mm. Produkterne omfatter tilbehør som fuge, farvepulver til indfarvning af fuge, klæber, fugemasse & imprægnering.

Alle produkter kan leveres sammen med fliserne, så de kommer som en færdig pakke.



[SE MONTERINGSMATERIALER PÅ NÆSTE SIDE ▶](#)

MONTERINGSMATERIALER / kantfliser



CERAFILL 20

NATURA CERAMICA RUSTICA OLYMPIA

Cementbaseret fuge, til fugning imellem fliserne. Standardfarven lys grå anvendes til vores farve Off-White. Kan indfarves så den passer til alle de forskellige farver. 5 kg. poser.
Anbefales til RUSTICA og NATURA serierne.



CERAFILL 10

NATURA CERAMICA RUSTICA OLYMPIA

Cementbaseret fuge, til fugning imellem fliserne. Leveres i hvid, beige og lys grå.
Anvendes til fugning af fliserne i serien OLYMPIA og CERAMICA.



PROFIX

NATURA CERAMICA RUSTICA OLYMPIA

Fliseklæb specielt til montering af kantfliser og belægningsfliser i natursten. 20 kg. poser.
Anbefales til alle serierne.



M-SILICONE

NATURA CERAMICA RUSTICA OLYMPIA

Silikonefugemasse til fugning imellem bassinkant og kantflisen. Kommer i farverne hvid, grå & sort. Anbefales til alle serierne.



FILA MP90 ECOPLUS

NATURA CERAMICA RUSTICA OLYMPIA

Det farveløse imprægneringsmiddel beskytter natursten og beton mod alger og snavs.
1 liter imprægnering er tilstrækkelig til ca. 20 kvadratmeter.



BESTIL DINE MONTERINGSMATERIALER PÅ INFO@SCANDI-ROC.DK ELLER RING +45 75 12 26 05

SCANDIRoc

DANISH STONE DESIGN

SCANDI-ROC
Mådevej 45-47
6700 Esbjerg

Danmark

info@scandi-roc.dk
scandi-roc.dk