

RONDIUM

- EN** Assembly Instructions for Saunas
- DE** Montageanleitung für saunen
- FR** Instructions pour l'installation des saunas
- NL** Montage-instructies voor sauna's
- RU** Инструкции по монтажу для саун



EN ASSEMBLY INSTRUCTIONS

Please read the assembly instructions through before starting. The height of all Rondium saunas is 2030 mm (+ adjustable legs 20–40 mm). The minimum room height required for sauna installation is 2180 mm.

You will need the following tools:

- hammer
- drill
- crosshead screwdriver or batterydriven screwdriver (PZ2, PH2 and PZ3).
- fine-toothed saw
- tape measure
- sandpaper
- spirit level
- drill bits (3.5 mm and 10 mm)
- stool or step-ladders
- knife (for opening the packages and for small adjustments)

Please note:

- Electrical installations may only be carried out by a qualified electrician.
- Wood is a natural material, which, despite good

storage, can swell, contract or warp. For this reason the assembly of some of the sauna parts may require some force and/or the use of a vice.

- Only use the screws and nails that come with the kit.
- All screw connections should be pre-drilled. Most of the bores have been already made at the factory.
- The room in which the sauna is being assembled must be dry. It is essential to ensure that there is a good flow of air in the room before work commences.
- Only the base frame is impregnated. No impregnants should be used with the sauna's internal parts.
- Round off any sharp, uneven sawed edges with sandpaper.
- If necessary you can fill any holes, joints or other uneven surfaces with a mixture of sawdust and glue.
- The outside of the sauna can be treated with a special sauna protection coat or suitable lacquer. Treated surfaces are easier to clean.
- **Make sure the sauna is completely dry after use by heating the sauna for a period of 15 to 30 minutes (without using steam) and at the same time keeping the ventilation hole and the sauna door open.**

DE MONTAGEANLEITUNG

Bitte lesen Sie vor der Montage die ganze Anleitung aufmerksam durch. Die Höhe aller Rondium Saunen beträgt 2030 mm (+ verstellbare Füße 20–40 mm). Für die Montage der Saunadecke benötigen Sie eine Mindestraumhöhe von 2180 mm.

Für die Montage brauchen Sie folgende Werkzeuge:

- Hammer
- Bohrmaschine
- Kreuzschraubenzieher oder Akku-Schraubenzieher (PZ2, PH2 und PZ3).
- Feingezahnte Holzäge
- Maßband
- Schleifpapier
- Wasserwaage
- Bohrer (3,5 mm und 10 mm)
- Hocker oder Leiter
- Messer zum Öffnen der Packungen und für kleinere Korrekturen

Daran sollten Sie denken:

- Die Elektroanschlüsse dürfen nur von einem konzessionierten Elektroinstallateur durchgeführt werden.
- Das Holz ist ein Natuprodukt, das trotz guter Lagerung aufquellen, einschrumpfen oder sich verziehen kann. Aus diesem Grund kann es vorkommen, daß bei der Montage etwas Kraft aufgebracht und/oder

eine Schraubzwinge eingesetzt werden müssen.

- Für den Saunabau werden nur die mitgelieferten Schrauben und Nägel verwendet.
- Alle Verschraubungen müssen vorgebohrt werden. Die meisten Bohrungen sind bereits im Werk vorgenommen worden.
- Der Raum, in dem die Saunaaanlage montiert wird, muß trocken sein. Vor der Montage muß die entsprechende Luftzirkulation im betreffenden Raum sichergestellt werden.
- Nur der Grundrahmen wird im Werk imprägniert. Die innen zu verwendenden Holzteile dürfen nicht mit Imprägnierungsmitteln behandelt werden.
- Runden Sie die scharfen, uneben gesägten Kanten mit feinem Schleifpapier ab.
- Sofern nötig, können Sie Nagellöcher, Fugen und andere Unebenheiten mit einer Mischung aus Sägemehl und Klebstoff zuspachteln.
- Die Außenseite der Sauna kann mit einem speziellen Abdeck-Schutz oder einem geeigneten Lack behandelt werden. Durch die Oberflächenbehandlung wird dann die Reinigung erleichtert.
- **Stellen Sie nach dem Baden sicher, daß der Saunaraum richtig austrocknet, indem Sie die Sauna 15 bis 30 Minuten ohne Dampf weiterheizen und gleichzeitig lüften (öffnen Sie das Luftzirkulationsventil und die Saunatür).**

FR INSTRUCTIONS POUR L'INSTALLATION

Avant de commencer l'installation, veuillez lire attentivement l'ensemble de ce document. La hauteur de tous les saunas Rondium est de 2 030 mm (+ pieds réglables de 20 à 40 mm). La hauteur de la pièce dans laquelle est installé le sauna doit être d'au moins 2 180 mm.

Vous aurez besoin des outils suivants:

- un marteau
- une perceuse
- un tournevis cruciforme ou un tournevis électrique (PZ2, PH2 et PZ3).
- une scie à dents fines

- un mètre à ruban
- du papier de verre
- un niveau à bulle
- des forets (3,5 mm et 10 mm)
- un tabouret ou un escabeau
- un couteau (pour ouvrir les emballages et procéder à de petits ajustements)

Remarques :

- **Installation électrique : Elle doit être confiée à un électricien qualifié.**
- Le bois est un matériau naturel qui, même s'il est stocké dans de bonnes conditions, peut se dilater,

se contracter ou se déformer. C'est la raison pour laquelle on peut avoir besoin de forcer un peu le montage de certains éléments du sauna et, le cas échéant, d'utiliser un étoupe.

- Utilisez uniquement les vis et les clous fournis avec le kit.
- Percez toujours un avant-trou préalablement à l'introduction d'une vis. La plupart des trous ont déjà été percés en usine.
- Le local dans lequel le sauna sera assemblé doit être sec. Avant de commencer le travail de montage, il est essentiel de s'assurer qu'il est bien ventilé.

NL

MONTAGE-INSTRUCTIES

Lees deze instructies goed door voordat u met de montage begint. De hoogte van alle Rondium sauna's is 2030 mm (+ verstelbare poten 20–40 mm). De minimale ruimte hoogte van 2180 mm is vereist om de sauna te kunnen installeren.

Voor de montage hebt u het volgende gereedschap nodig:

- een hamer;
- een boor;
- een kruiskopschroevendraaier of een elektrische schroevendraaier (PZ2, PH2 en PZ3);
- een fijngetande zaag;
- een meetlint;
- schuurpapier;
- een waterpas;
- boortjes (3,5 mm en 10 mm);
- een krukje of een trapladder;
- een mes (om pakketten te openen en om kleine aanpassingen te verrichten).

Let op:

- Elektrische onderdelen mogen alleen worden geïnstalleerd door een deskundige elektricien.
- Hout is een natuurlijk materiaal dat kan uitzetten, samentrekken of kromtrekken, zelfs als het volgens de voorschriften is opgeslagen. Hierdoor is het mogelijk

- Seul le socle est imprégné. Aucun produit ne doit être utilisé à l'intérieur du sauna.
- Utilisez du papier de verre pour arrondir les angles vifs.
- Si nécessaire, utilisez un mélange de sciure et de colle pour colmater les trous et les raccords.
- On peut utiliser un enduit protecteur spécial ou une laque adéquate pour traiter l'extérieur du sauna. Les surfaces ainsi traitées seront plus faciles à nettoyer.
- **Veillez sécher le sauna complètement après usage, en le chauffant pendant 15 à 30 minutes sans production de vapeur, tout en laissant ouverts la porte et l'orifice de ventilation.**

dat voor de montage van bepaalde saunaonderdelen extra kracht en een bankschroef nodig zijn.

- Gebruik alleen de schroeven en spijkers die bij het pakket zijn meegeleverd.
- Alle schroefverbindingen moeten zijn voorgeboord. De meeste boorgaten zijn al in de fabriek aangebracht.
- De ruimte waarin de sauna moet worden gemonteerd, moet droog zijn. Zorg voor een goede luchtcirculatie in de ruimte voordat u met het werk begint.
- Alleen het basisframe is geïmpregneerd. Gebruik geen impregneermiddelen voor de interne onderdelen van de sauna.
- Schuur de scherpe, oneven randen bij met schuurpapier.
- Eventuele gaten, voegen en andere oneffenheden aan het oppervlak kunt u opvullen met een mengsel van zaagsel en lijn.
- De buitenzijde van de sauna kan worden voorzien van een speciale beschermende saunacoating of een geschikte laklaag. Behandelde oppervlakken zijn gemakkelijker schoon te maken.
- **Als u in de sauna een speciale stoomgenerator gebruikt, dan moet u de ruimte na gebruik goed drogen. Dit doet u door de sauna gedurende 15 tot 30 minuten te verhitten (niet met stoom) terwijl de ventilatieopening en de saunadeur geopend zijn.**

RU

ИНСТРУКЦИИ ПО МОНТАЖУ

Перед тем, как начать монтаж сауны, внимательно ознакомьтесь со всеми инструкциями по монтажу. Высота всех саун Rondium равна 2030 мм (+установочные ножки 20-40 мм). Минимальная высота помещения, необходимая для сборки сауны, составляет 2180 мм.

Вам потребуются следующие инструменты:

- молоток
- дрель
- крестовая отвертка или электроотвертка (насадки PZ2, PH2 и PZ3)
- мелкозубчатая пила для древесины
- рулетка
- наждачная бумага
- ватерпас
- сверла для дрели (3,5 мм и 10 мм)
- табуретка или лестница
- нож (для вскрытия пакета и небольших работ)

Примите во внимание:

- Электромонтажные работы может выполнять только квалифицированный электромонтажник.
- Древесина является натуральным материалом, который, не смотря на хорошее хранение, может разбухнуть, сжаться или искривиться. По этой причине монтаж некоторых узлов сауны может потребовать усилия и/или использования винтового пресса.

- При возведении сауны используйте только полученные вместе с сауной винты и гвозди.
- Все винтовые соединения выполняются с предварительным засверливанием. Большинство отверстий заранее просверлено на заводе.
- Помещение, в котором монтируется сауна, должно быть сухим. Перед тем, как начать строительство, в данном помещении необходимо обеспечить воздушную циркуляцию.
- Только цокольная древесина сауны является пропитанной. Внутренние компоненты сауны нельзя обрабатывать пропиточным составом.
- Закруглите острые, неровные, отпиленные края с помощью наждачной бумаги.
- При необходимости можете заполнить отверстия от забивания гвоздей, стыки или другие неровности смесью из древесного порошка и клея.
- Внешняя сторона сауны может быть обработана специальным защитным составом для сауны или подходящим лаком. Обработка поверхности облегчит поддержание чистоты.
- **То в этом случае необходимо предусмотреть просушивание сауны после посещения, нагревая сауну в течение 15-30 минут (без пара) и одновременно проветривая ее (откройте вентиль воздушной циркуляции, а также дверь сауны).**

EN 1. Assembling the Base Frame

The base frame sections are fastened using 4.5 x 45 mm screws. Please ensure that the base is in a horizontal position.

2. Assembling the Walls

The assembly of the wall panels begins from one of the 90° corners.

IMPORTANT! Assembly should come to an end at one of the other right-angled corners. The last panel must tilt outward so that the grooves in the outer panels connect. If the last corner cannot be assembled from outside the sauna, the groove on the last panel board must be completely removed.

The wall contains ready-made electrical installation tubes for heater and control unit cables. Their ends are visible at the top of the element. The exterior wall has a detachable panel for the control unit cable, and there is a similar panel at the bottom of the interior wall for the heater. Drill holes for the cable in the detachable panel if necessary.

A hole for the light fitting cable shall be drilled diagonally through the upper edge of the wall element or directly through the wall if the cable is allowed to be visible.

DE 1. Montage der Sockelkanthölzer

Die Sockelkanthölzer werden mit den beiliegenden 4,5 x 45 mm Schrauben aneinander festgeschraubt. Vergewissern Sie sich, daß das Sockelfundament waagrecht liegt.

2. Aufstellen der Wände

Beginnen Sie mit dem Aufstellen der Wandteile in einer rechtwinkligen Ecke (90°).

WICHTIG! Die Montage wird in einer anderen 90°-Ecke abgeschlossen. Das letzte Element muß nach außen geneigt werden, damit die Nut- und Federkanten der Ausentäfelung ineinander greifen. Wenn die letzte Ecke nicht von aussen aufgestellt werden kann, sollte die Nut vom letzten Täfelbrett des ECKELEMENTS entfernt werden.

In der Wand befinden sich bereits installierte Rohre für die Kabel des Ofens und des Steuergeräts. Ihre Enden sind oben an der Wand sichtbar. Die Außenwand enthält ein abnehmbares Element für das Kabel des Steuergeräts, ein ähnliches Element für das Kabel des Ofens befindet sich unten an der Innenwand. Bohren Sie in das abnehmbare Element bei Bedarf einen Durchlass für das Kabel.

Die Öffnung für das Lampenanschlusskabel muss diagonal durch den oberen Rand des Wandelements oder direkt durch die Wand gebohrt werden, falls das Kabel sichtbar sein darf.

FR 1. Assemblage du socle

Assemblez les éléments du socle au moyen des vis de 4,5 x 45 mm. Assurez-vous que le socle est en position horizontale.

2. Assemblage des parois

L'assemblage des éléments des parois se fait en commençant par l'un des angles à 90°.

IMPORTANT ! L'assemblage doit s'achever à l'un des autres coins à angle droit. Le dernier élément doit être orienté vers l'extérieur de telle sorte que les rainures des panneaux extérieurs puissent s'encastrent. S'il est impossible d'assembler le dernier coin à partir de l'extérieur du sauna, la rainure du dernier panneau doit être complètement enlevée.

La paroi contient des tubes d'installation électrique tout prêts pour les câbles du poêle et du centre de contrôle. Leurs extrémités sont visibles en haut de l'élément. La paroi extérieure comporte un panneau détachable pour le câble du centre de contrôle et un panneau similaire se trouve en bas de la paroi intérieure pour le poêle. Percez des trous pour le câble dans le panneau détachable si nécessaire.

Pour le câble du système d'éclairage, un trou doit être percé en diagonal dans le bord supérieur de la paroi ou directement dans la paroi si le câble peut rester visible.

NL 1. Basisframe monteren

De segmenten van het basisframe worden vastgezet met schroeven van 4,5 x 45 mm. De basis moet horizontaal staan.

2. Wanden monteren

Begin de montage van de wandpanelen bij een van de hoeken van 90 °C.

BELANGRIJK! De montage eindigt bij een van de andere hoeken van 90 °C. Het laatste paneel moet iets naar buiten hellen zodat de groeven in de buitenpanelen in elkaar grijpen. Als de laatste hoek niet van buiten de sauna kan worden aangebracht, moet u de groef op het laatste paneel helemaal verwijderen.

De wand bevat standaardbuizen voor de kabels van de saunaoven en de regeleenheid. De uiteinden zijn zichtbaar aan de bovenzijde van het element. De buitenwand bevat een afneembaar paneel voor de kabel van de regeleenheid. Voor de saunaoven is er een soortgelijk paneel aan de onderzijde van de binnenwand. Boor zonnig kabelgaten in het afneembare paneel.

Er moet een diagonaal gat worden geboord door de bovenrand van het wandelement. Als de kabel niet verborgen hoeft te worden, kan het gat ook direct door de wand worden geboord.

RU 1. Монтаж цоколя

Древесина цоколя крепится между собой винтами 4,5 x 45 мм. Проверьте, что основание горизонтально.

2. Монтаж стен

Монтаж стеновых элементов начинается с прямоугольного угла (90°).

ВАЖНО! Монтаж прекращается в какомлибо другом прямом углу (90°). Последний элемент должен быть наклонен наружу, чтобы шпунты наружных панелей совпали. Если невозможно установить последний угол снаружи, надо полностью удалить шпунт панели в конце углового элемента.

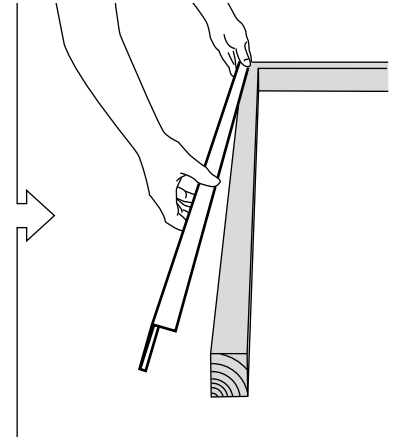
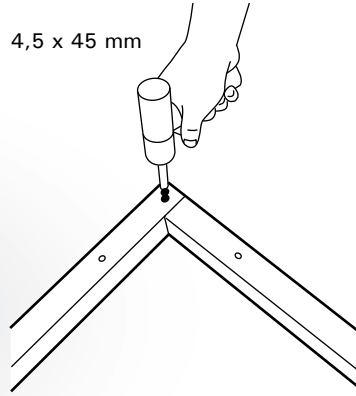
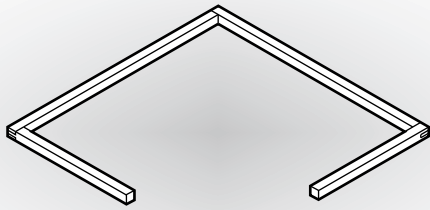
В стене имеются готовые электромонтажные каналы для кабелей каменки и блока управления. Их концы видны в верхней части элемента. На внешней стене имеется съемная панель для кабеля блока управления, а в нижней части внутренней стены имеется подобная панель для каменки. При необходимости просверлите в съемной панели отверстия для кабеля.

Отверстие для кабеля светильника следует просверлить наклонно через верхний торец стенового элемента или прямо через стену, если допустимо, чтобы кабель был виден.

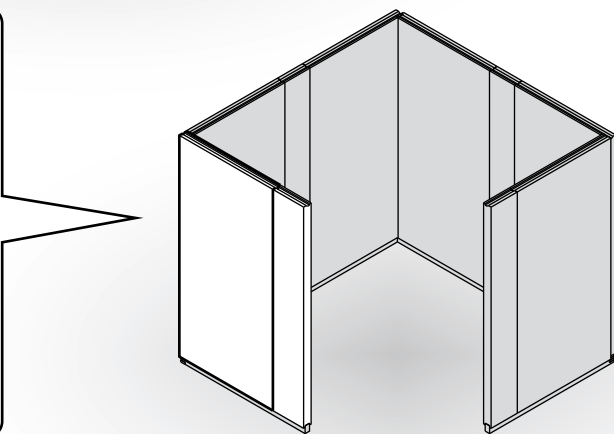
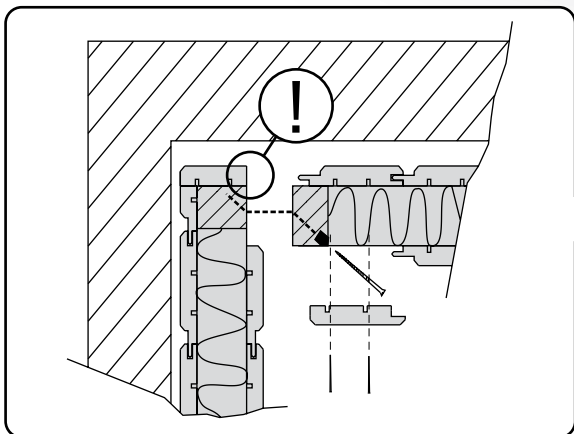
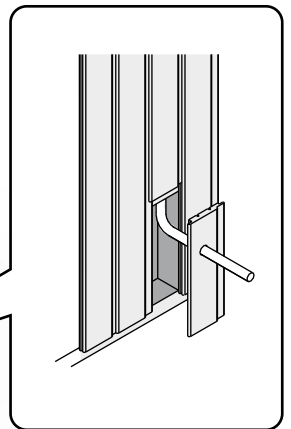
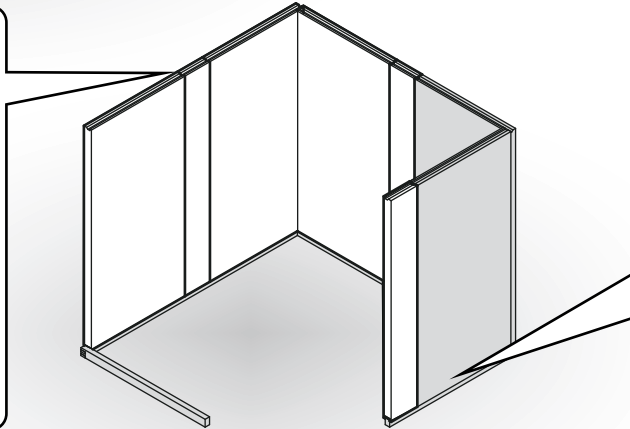
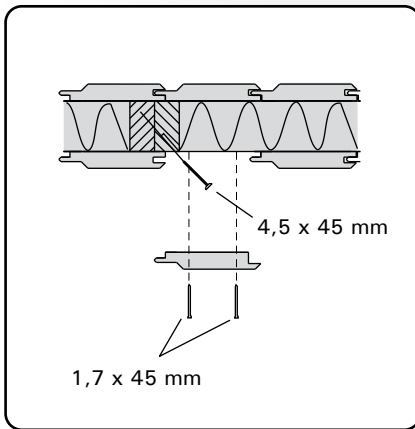
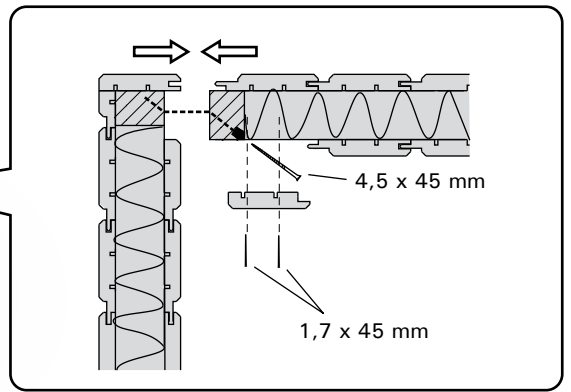
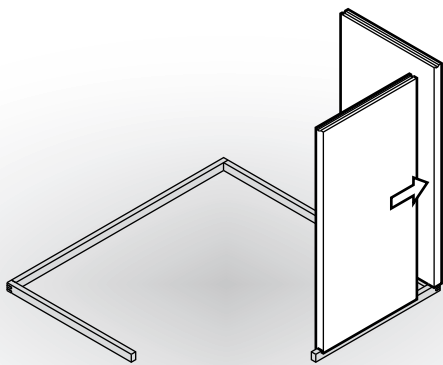
1.

Base frame
Grundrahmen
Socle
Basisframe
Цоколь

4,5 x 45 mm



2.



EN 3. Assembling the Ceiling Panels

A. Lower the ceiling panels onto the wall panels making sure that the mouldings on the under-surface of the ceiling panels fit into the grooves at the top of the wall frame.

B. Standing inside the sauna structure, use the ceiling mouldings (28 x 28) and the yellow screws (4,5 x 45 mm) to fasten the ceiling panels to the walls. Be sure to drill 3.5 mm holes for the screws through the panel boards to prevent them from cracking upon installation.

The ceiling mouldings should be screwed first to the walls so that there is a gap of approximately 5 mm between the ceiling and the moulding. When the screws are screwed into the ceiling the latter sinks into the sealing strip that runs along the top of the walls.

4. Assembling the Sauna Interior

Fasten the bench supports (32 x 90) with 6 x 70 mm screws.

DE 3. Montage der Deckenelemente

A. Legen Sie die Deckenelemente so auf den Wandrahmen, daß die unteren Federn der Deckenelemente sich in die entsprechenden Nuten des Wandrahmens fügen.

B. In der Innenseite der Sauna werden Deckleisten (28 x 28) und gelbe Schrauben (4,5 x 45 mm) zur Befestigung der Deckenelemente mit den Wänden verwendet. Bohren Sie 3,5 mm tiefe Öffnungen für die Schrauben in die Tüfelbretter, damit sie beim Anbringen der Schrauben nicht zerbrechen.

Die Deckleiste wird zuerst an die Wand geschraubt, und zwar so, daß zwischen der Decke und der Leiste eine Spalte von ca. 5 mm bleibt. Wenn die Schrauben in die Decke festgezogen werden, wird die Decke auf die Dichtung der Wand sacken.

4. Montage der Liegen

Befestigen Sie die Auflagehölzer (32 x 90) an den Wänden mit 6 x 70 mm Schrauben.

FR 3. Installation des panneaux du plafond

A. Disposez-les en les abaissant sur la partie supérieure des parois. Assurez-vous que les languettes saillantes de la sous-face des panneaux du plafond s'insèrent parfaitement dans les rainures creusées dans la partie supérieure des parois.

B. À l'intérieur du sauna, fixez les panneaux du plafond sur les parois au moyen des moulures (28 x 28) et des vis (4,5 x 45 mm). N'oubliez pas de percer des trous de 3,5 mm pour les vis dans les lambris afin d'éviter qu'ils ne se fendent au moment de l'installation.

Les moulures du plafond doivent être vissées tout d'abord sur les parois, de telle façon qu'il y ait un espace d'environ 5 mm entre le plafond et les moulures. En fixant les vis au plafond, on permettra à celui-ci de s'enfoncer dans la bande d'étanchéité disposée sur la partie supérieure des parois.

4. Assemblage des bancs

Vissez les supports des bancs (32 x 90) au moyen des vis de 6 x 70 mm.

NL 3. Dakpanelen monteren

A. Laat de dakpanelen op de wandpanelen zakken. De veren aan de onderzijde van de dakpanelen moeten precies in de groeven aan de bovenzijde van de wanden passen.

B. Ga in de sauna staan en zet de dakpanelen vast op de wanden met de lijsten (28 x 28) en de gele schroeven (4,5 x 45 mm). Boor voor de schroeven gaten van 3,5 mm in de planken om te voorkomen dat deze bij de montage kapot gaan.

De daklijsten moeten eerst aan de wanden worden vastgeschroefd. Tussen het dak en de lijst moet ongeveer 5 mm ruimte zitten. Wanneer de schroeven in het dak worden geschroefd, verzinkt het dak in de afdicht-rand aan de bovenzijde van de wanden.

4. Banken monteren

Zet de banksteunen (32 x 90) vast met schroeven van 6 x 70 mm.

RU 3. Монтаж элементов потолка

A. Элементы потолка опускаются на стеновые элементы так, чтобы планки нижней поверхности элементов потолка вошли в пазы каркаса, образованного стеновыми элементами.

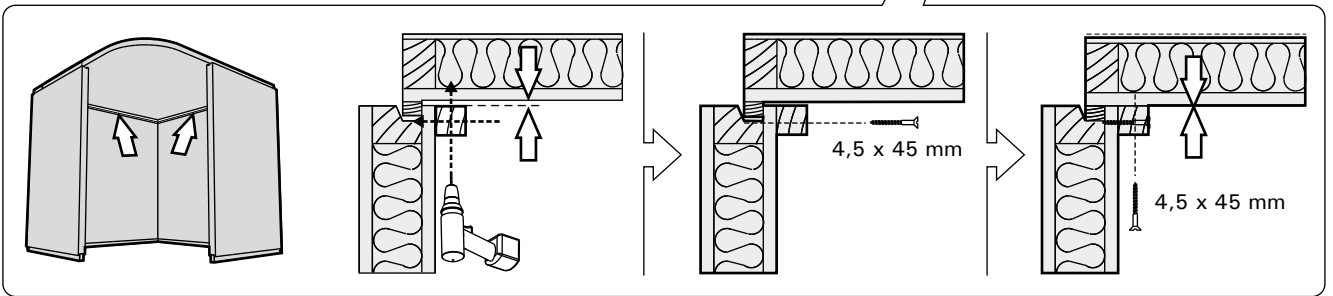
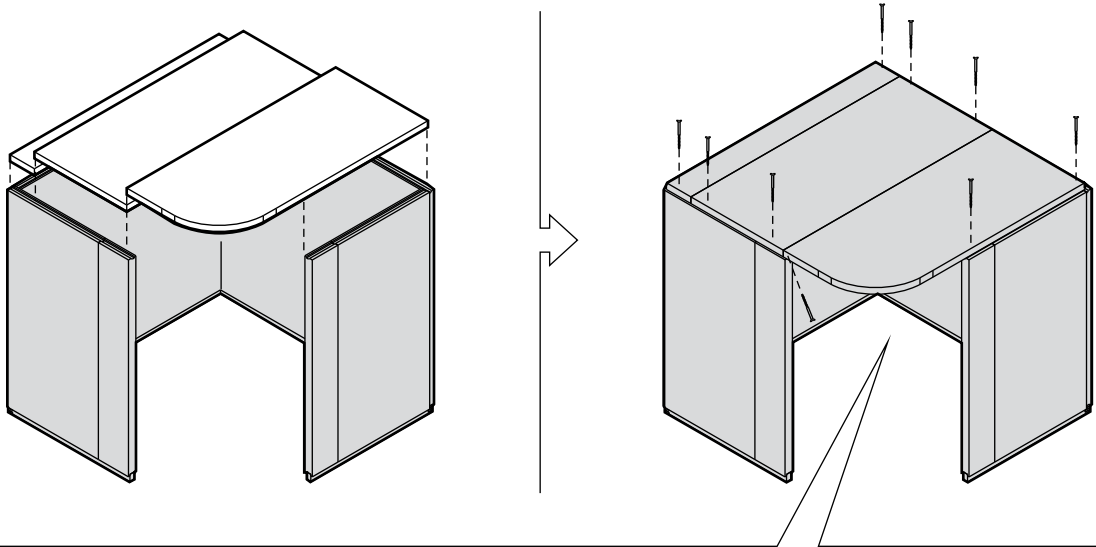
B. Внутри сауны используются карнизные планки (28 x 28) и винты (4,5 x 45 мм) для прикрепления элементов потолка к стенам. Обязательно просверлите для винтов отверстия диаметром 3,5 мм в панелях, чтобы они не треснули при установке.

Планка сначала крепится винтами к стене таким образом, чтобы между потолком и планкой остался зазор ок. 5 мм. При ввинчивании винтов в потолок он одновременно прижимает уплотнительную ленту, расположенную сверху стены.

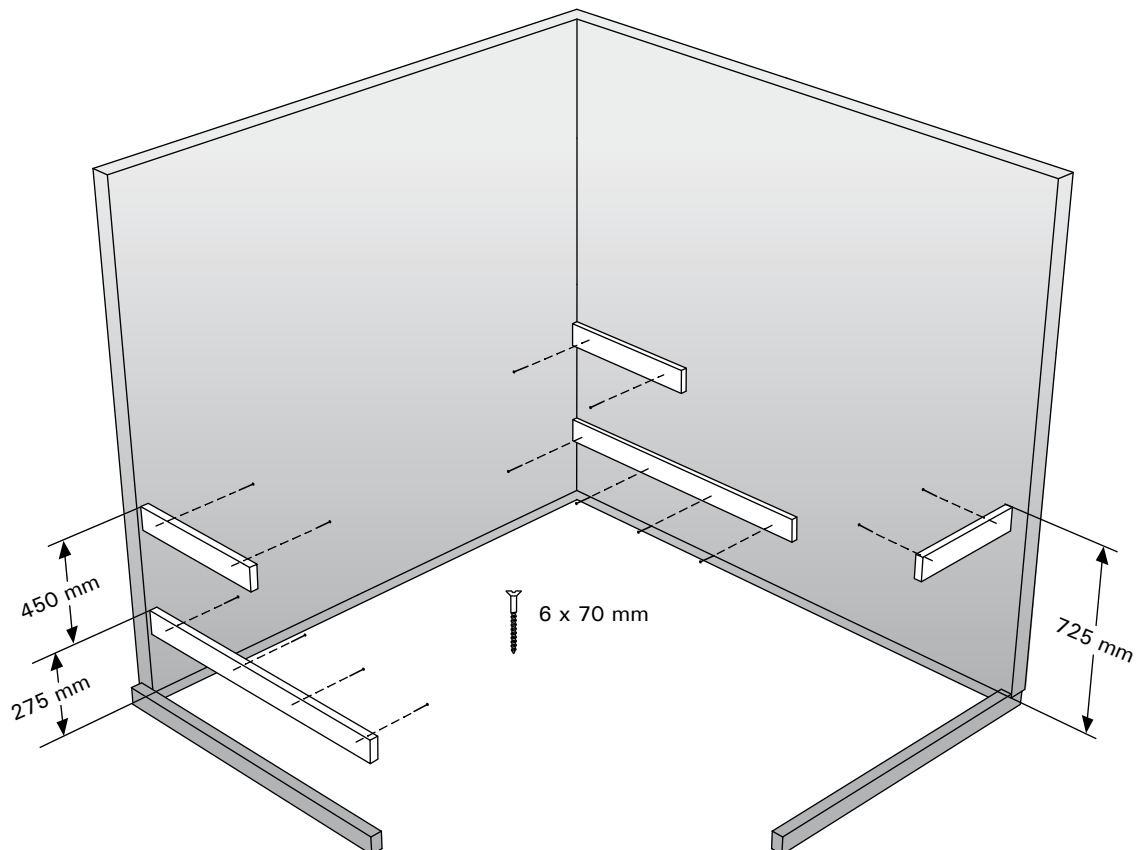
4. Монтаж полков сауны

Прикрепить опоры для полков (32 x 90) к стенам с помощью винтов 6 x 70 мм.

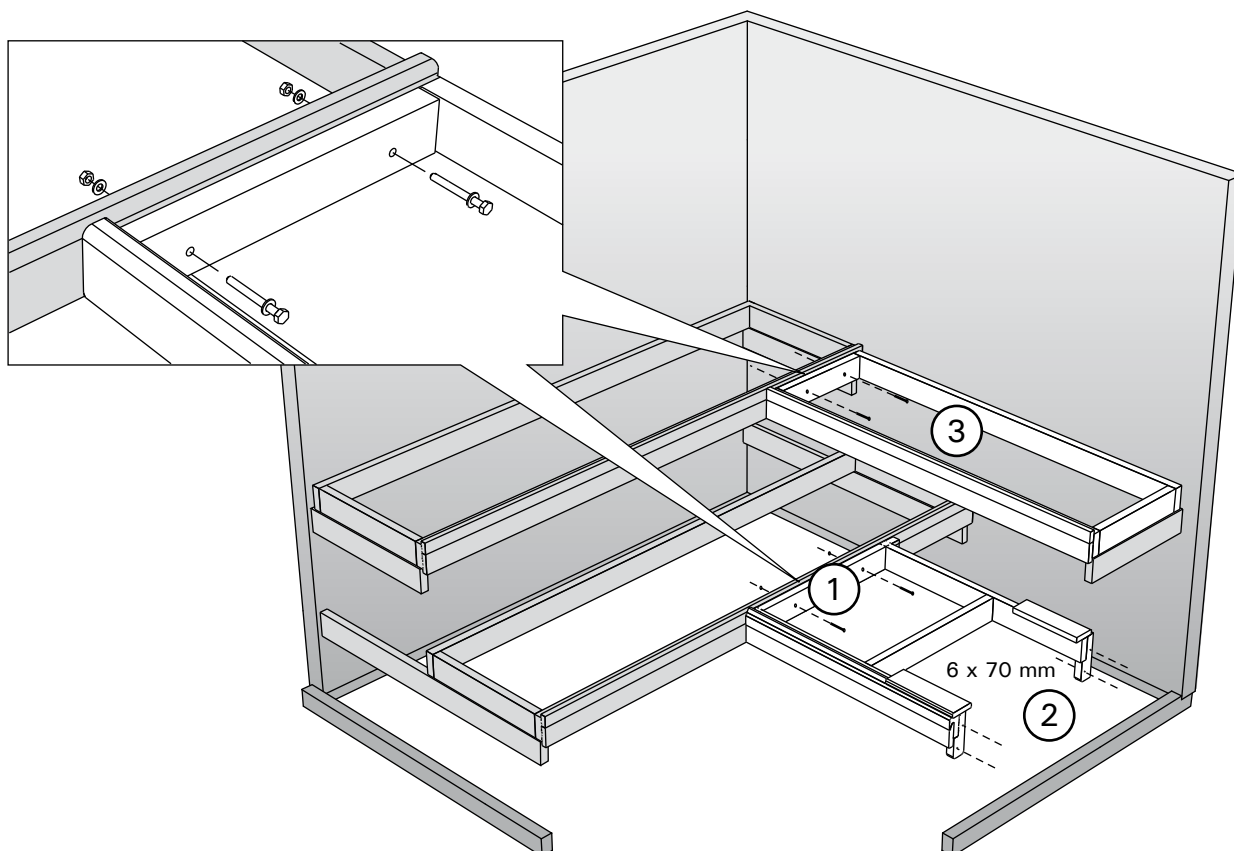
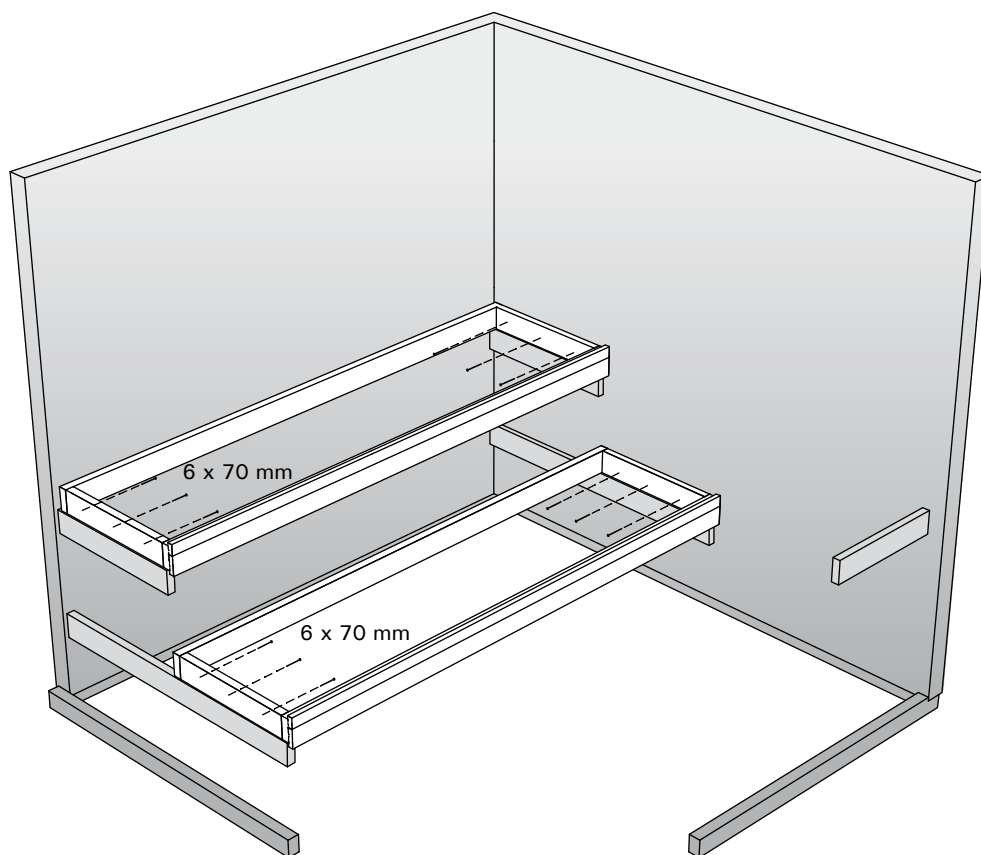
3.



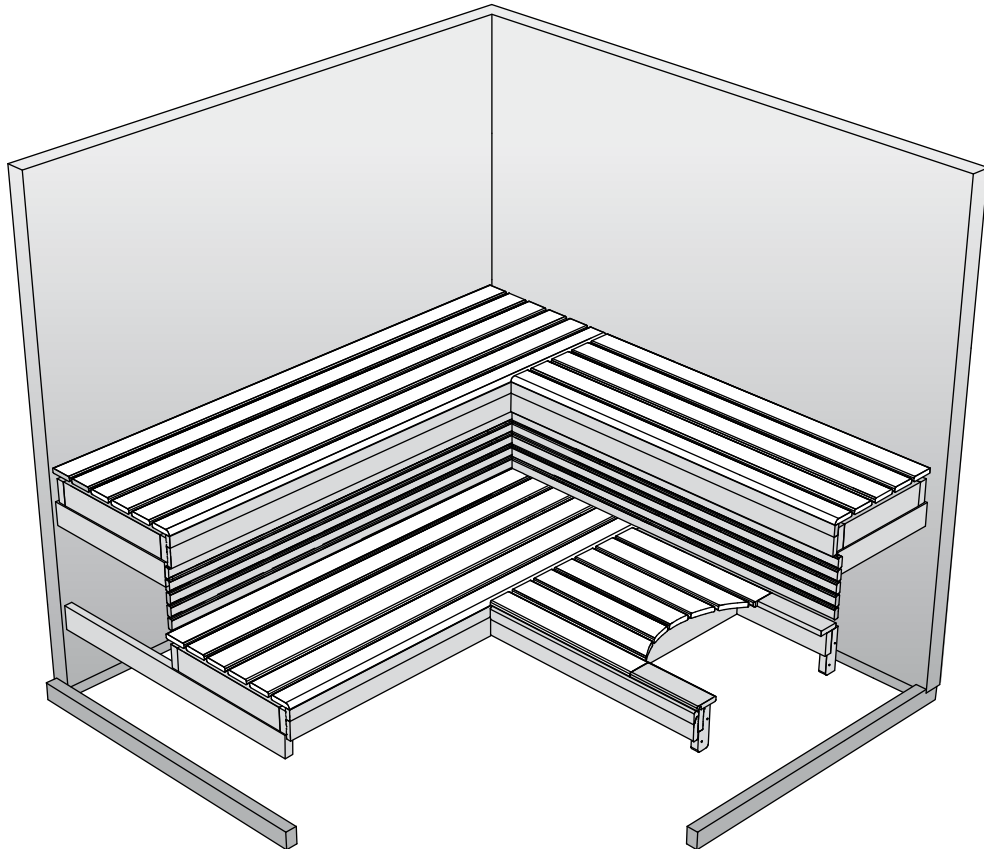
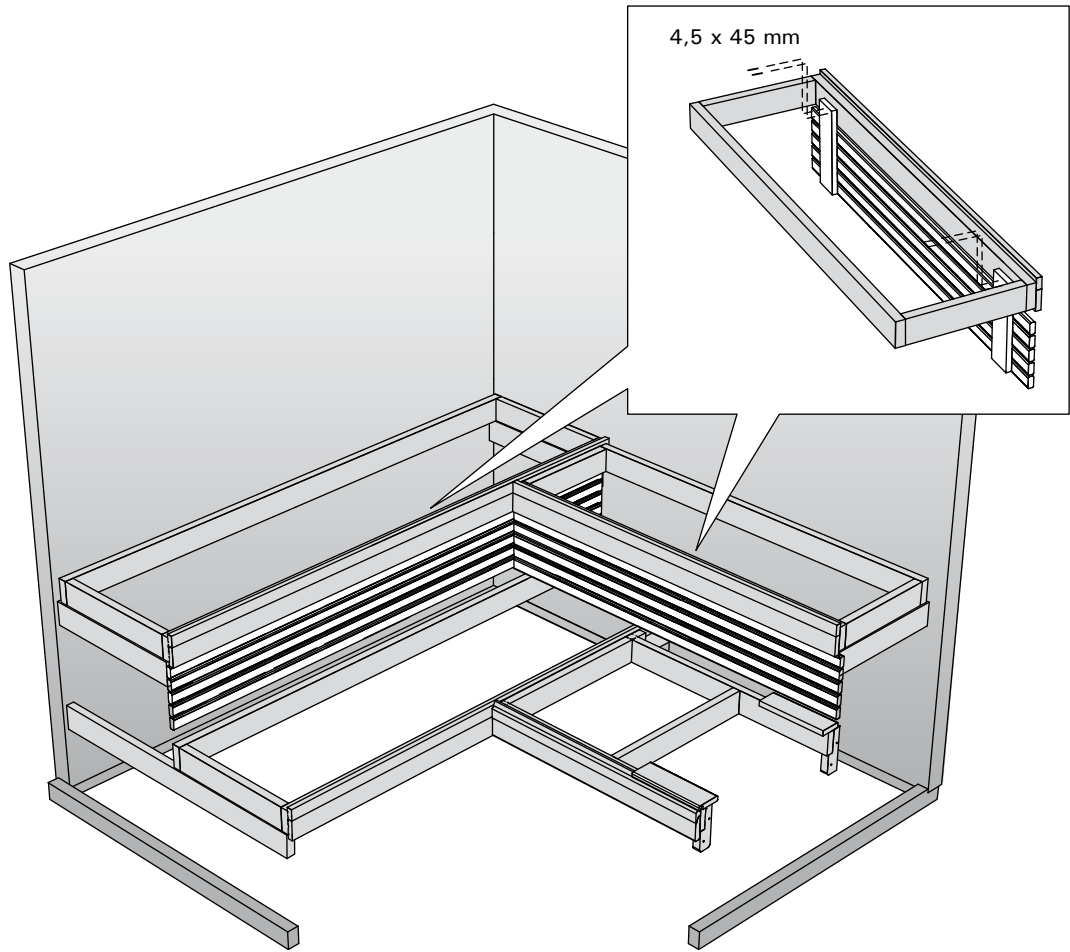
4.



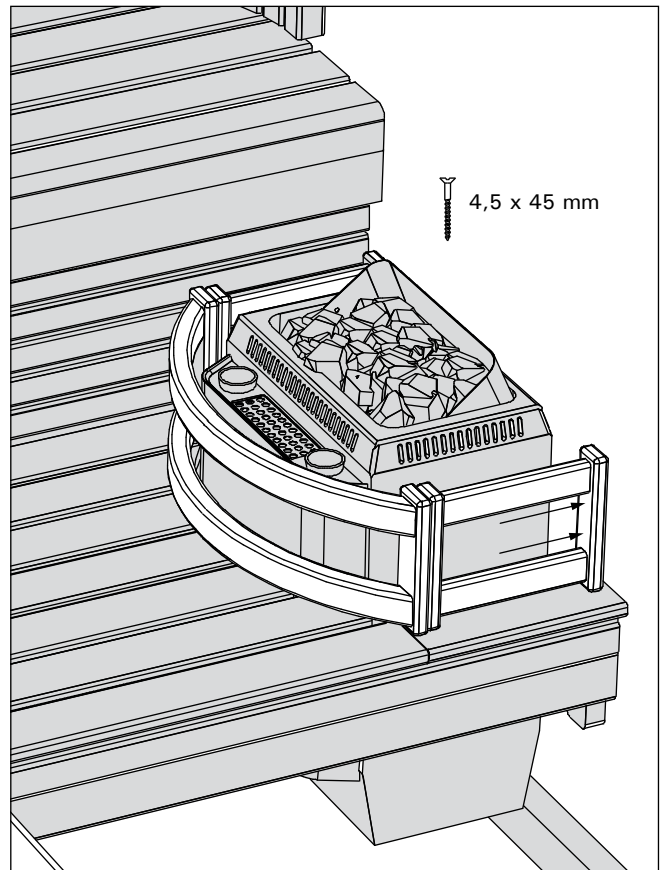
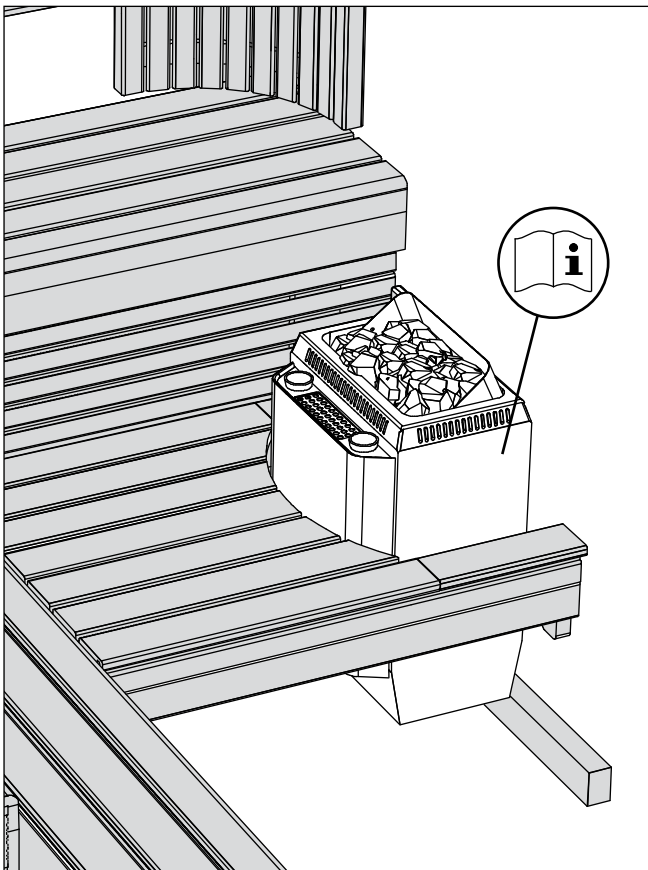
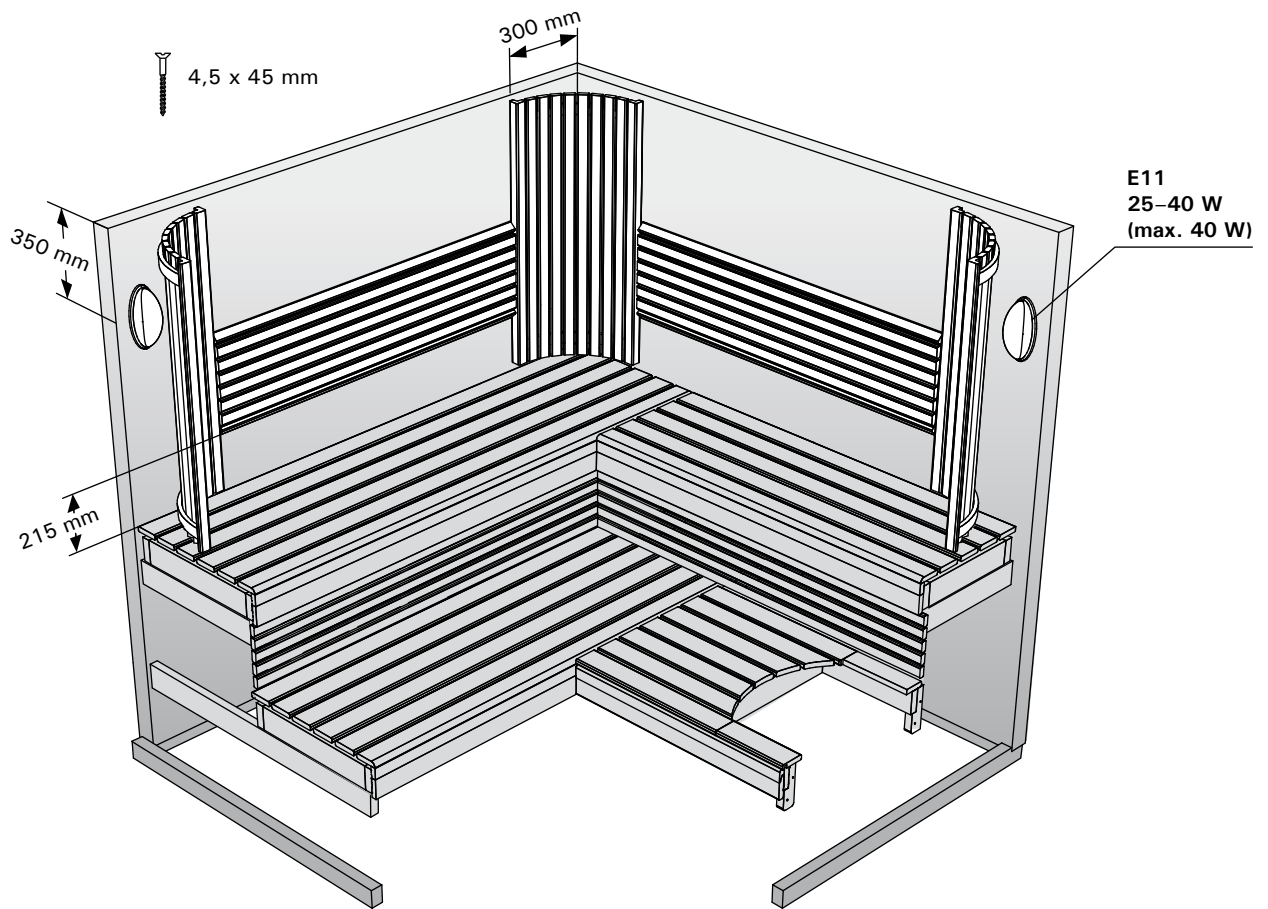
4.



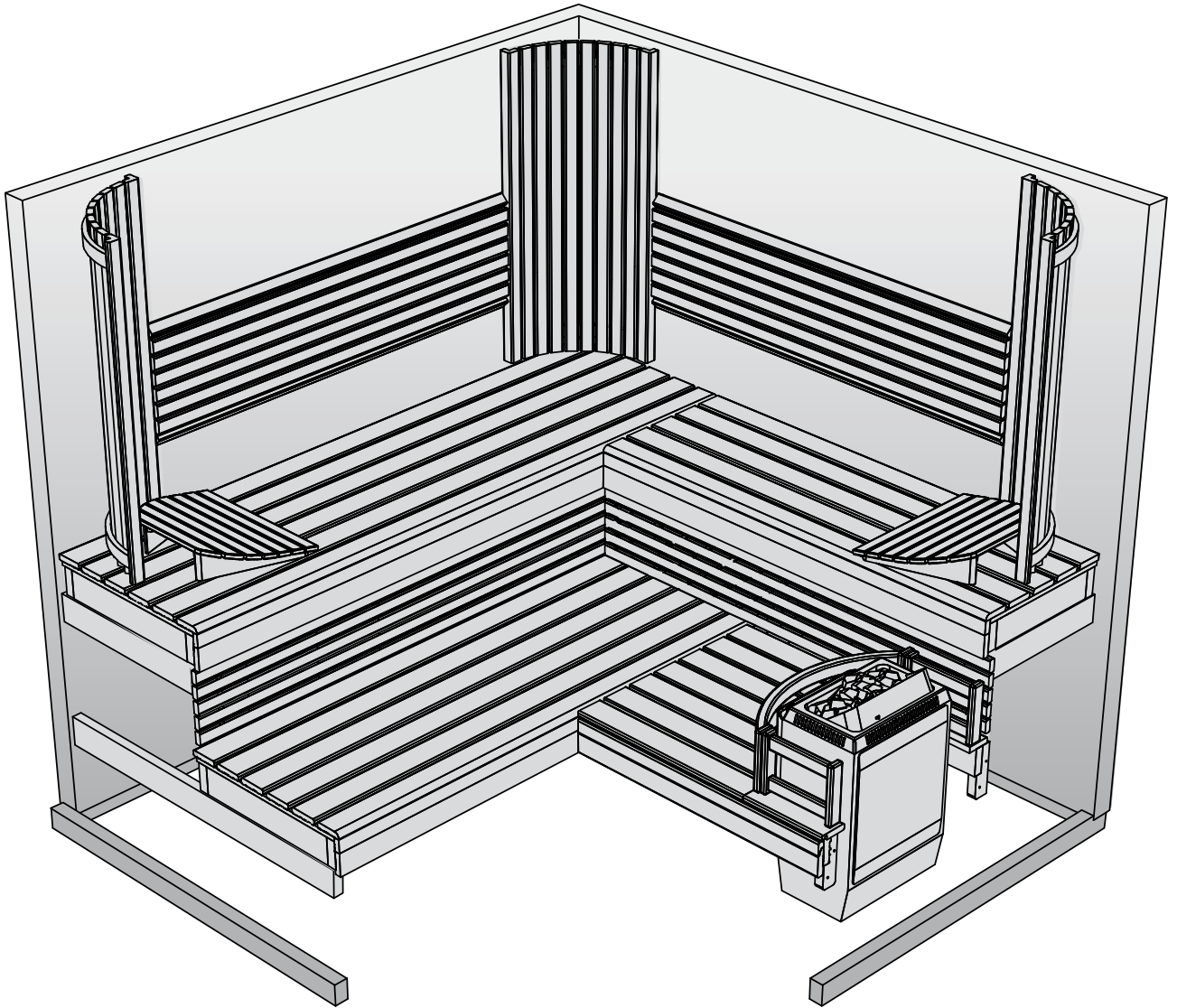
4.

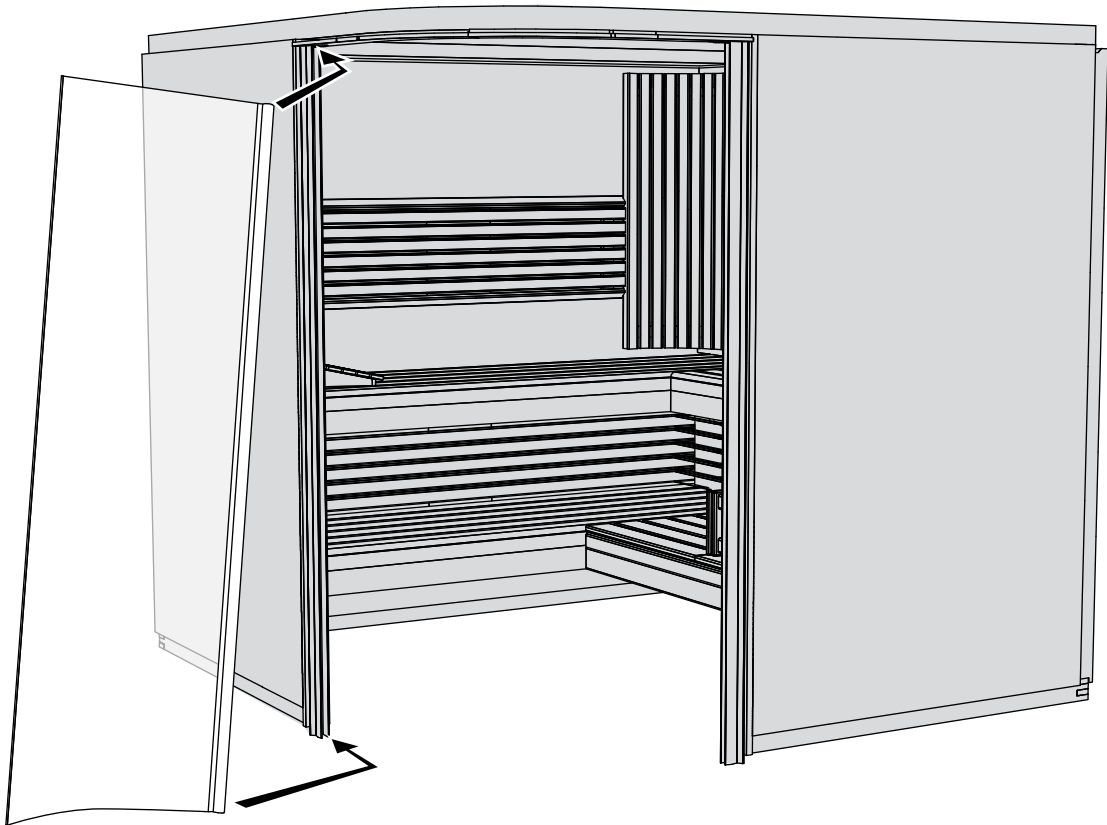
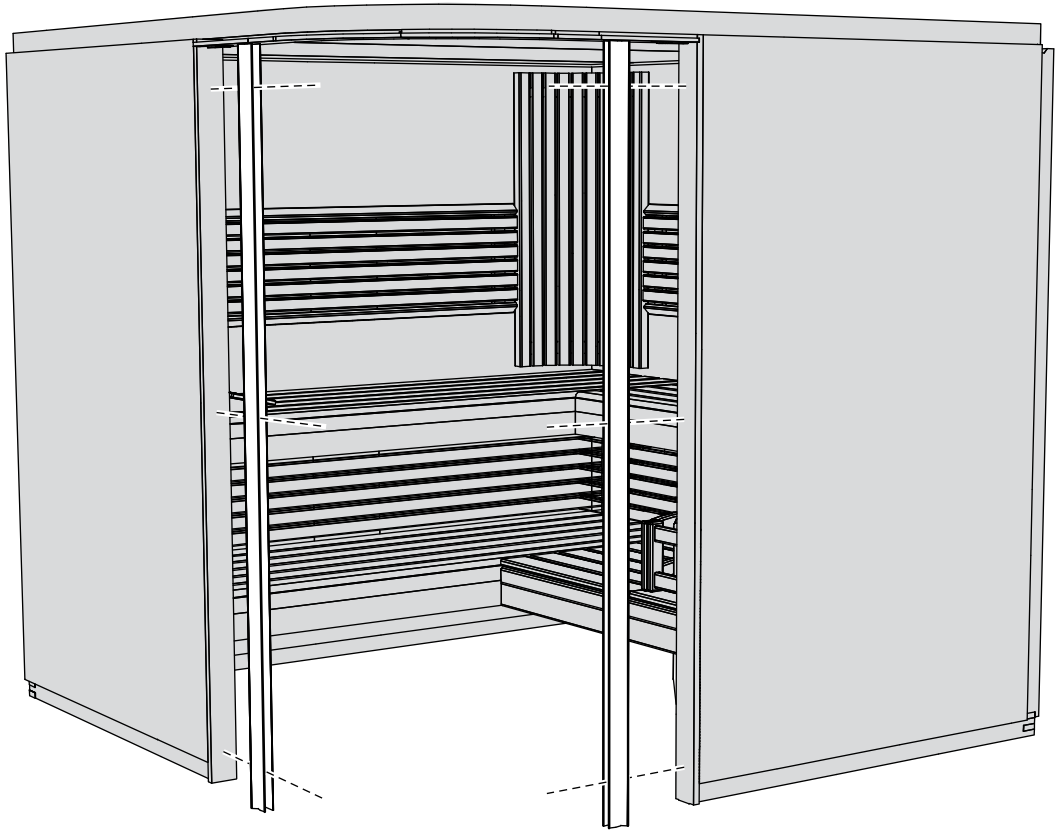


4.

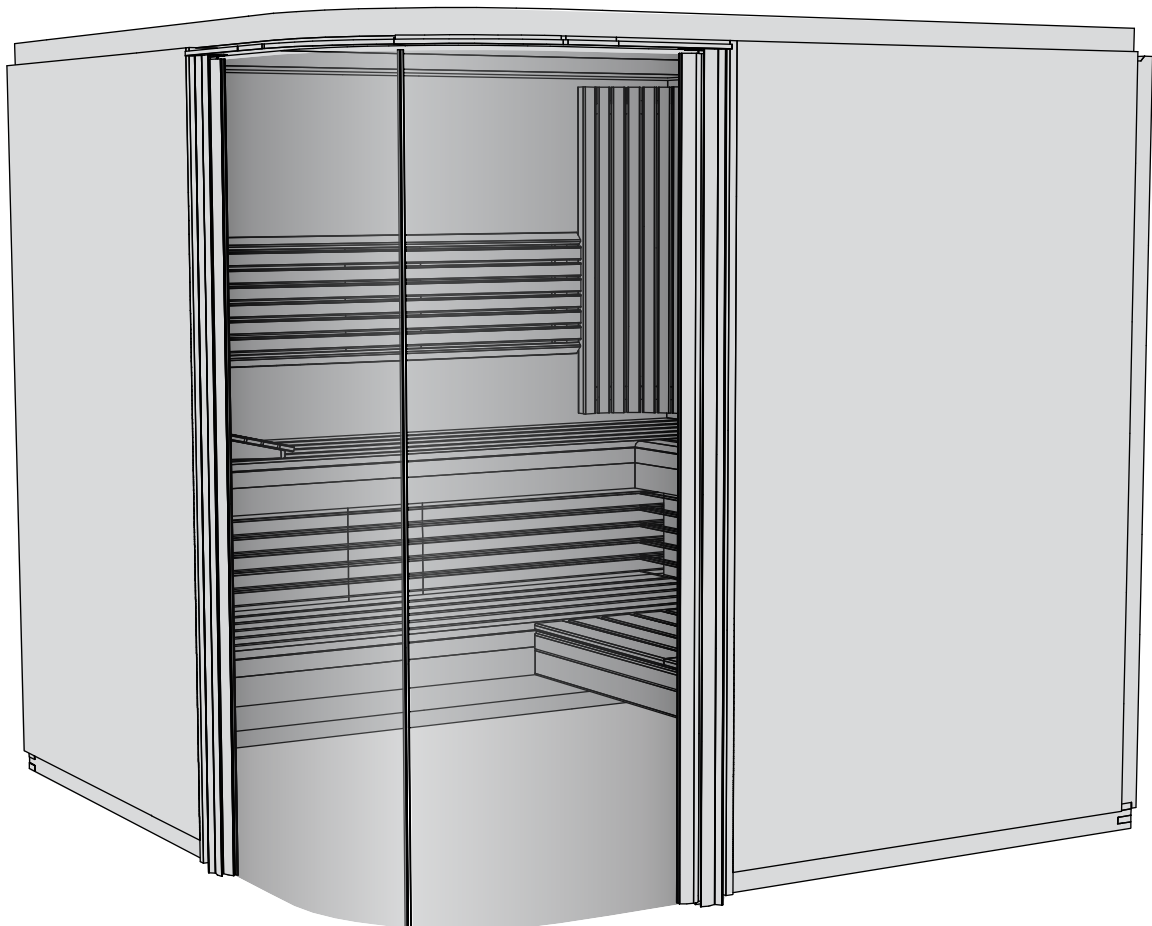
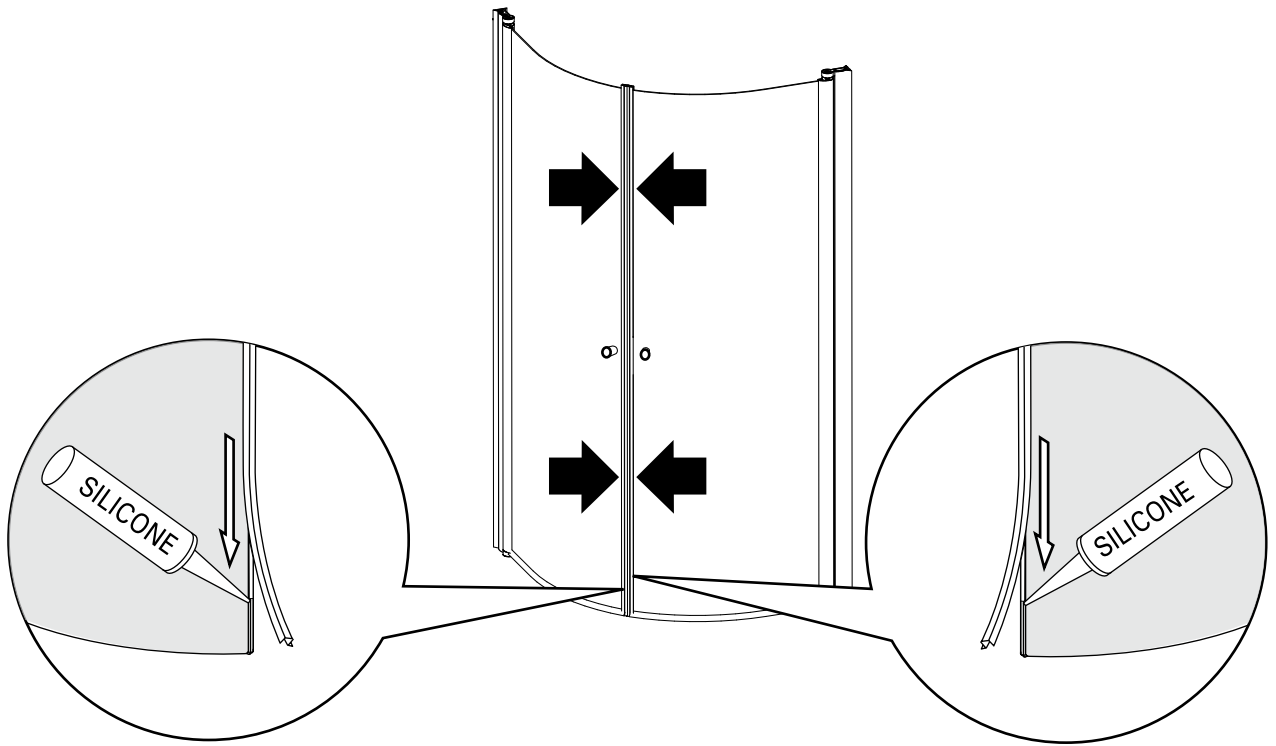


4.





5.



EN 6. Assembling the Fascia Boards

Before assembling the fascia boards (15 x 90) ensure that all electrical cables belonging to the heater and the lamp have been fitted and connected correctly. Use 4.5 x 60 mm screws when fastening the filling battens under the fascia boards at distances of 500 to 600 mm. The outermost battens need to be as close as possible to the corner.

Saw the fascia boards to the right length and use 3.2 x 45 mm screws to fasten them in place.

Finishing

Fasten the ventilation valve and grill using 4.5 x 45 mm screws. Attach the door handles.

DE 6. Montage der Blendleisten

Stellen Sie vor der Montage der Blenden (15 x 90) sicher, daß die Elektrokabel des Ofens und der Beleuchtung richtig vergelegt und angeschlossen sind. Unter den Blenden werden Kanthölzer im Abstand von 500 mm bis 600 mm mit 4,5 x 60 mm Schrauben montiert. Die äußersten Kanthölzer sollten möglichst ecknah placiert werden.

Sägen Sie die Blendleisten auf die richtige Länge und nageln Sie sie mit den 3,2 x 45 mm Schraube fest.

Weitere Details

Befestigen Sie die Lüftungsklappe und das Ventilationsgitter mit 4,5 x 45 mm Schrauben. Installieren Sie den Türgriff und das Ofenschutzgitter gemäß beiliegender Instruktion.

FR 6. Assemblage des panneaux décoratifs

Avant d'assembler les panneaux décoratifs (15 x 90) assurez-vous que tous les câbles électriques de l'appareil de chauffage et de la lampe ont été installés et correctement branchés. Utilisez 4 vis de 4,5 x 60 mm pour fixer les lattes sous les panneaux décoratifs avec un intervalle de 500 à 600 mm. Les lattes situées vers les bords doivent être aussi près que possible de l'angle.

Sciez les panneaux décoratifs à la bonne longueur et utilisez les vis de 3,2 x 45 mm pour les fixer.

Informations supplémentaires

Fixez la soupape et la grille de ventilation au moyen des vis de 4,5 x 45 mm. Assemblez la poignée de la porte et la protection de l'appareil de chauffage comme indiqué dans les documents joints.

NL 6. Sierlijsten monteren

Voordat u de sierlijsten (15 x 90) monteert, moeten eerst de elektrische kabels voor de saunaoven en de saunalamp zijn aangebracht en aangesloten. Zet de latjes onder de sierlijsten vast met schroeven van 4,5 x 60 mm. Houd hierbij een afstand aan van tussen de 500 en 600 mm. De buitenste latjes moeten zo dicht mogelijk bij de hoek worden aangebracht.

Zaag de sierlijsten op maat en zet ze vast met schroeven van 3,2 x 45 mm.

Overige informatie

Zet de ventilatieopening en het rooster vast met schroeven van 4,5 x 45 mm. Bevestig de deurgreep en de ovenbescherming volgens de meegeleverde instructies.

RU 6. Монтаж накладных реек

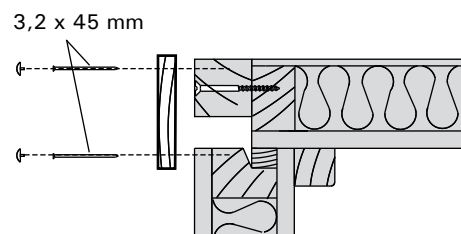
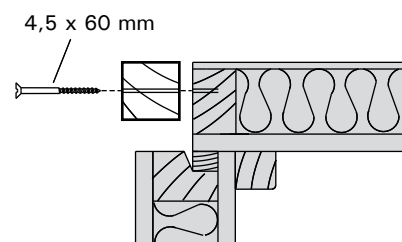
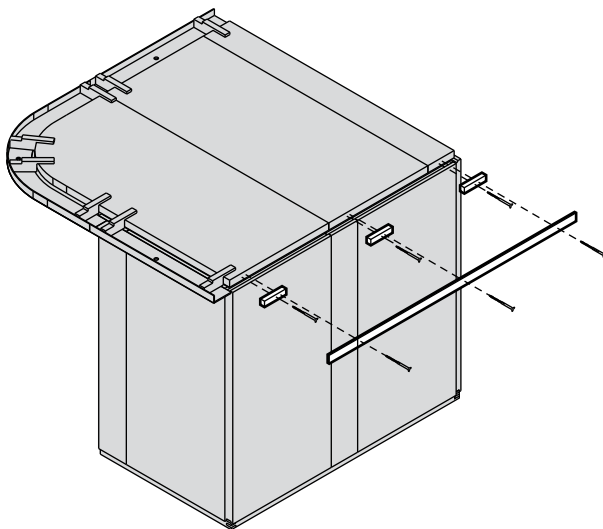
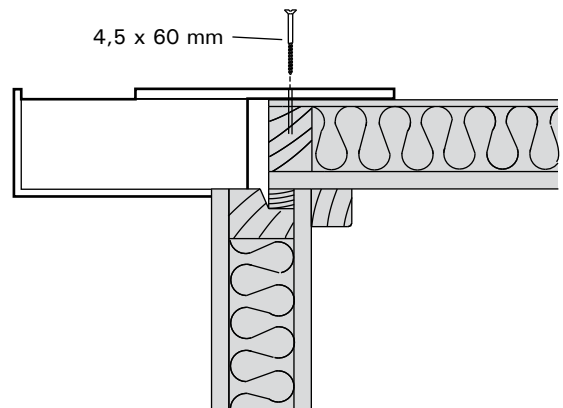
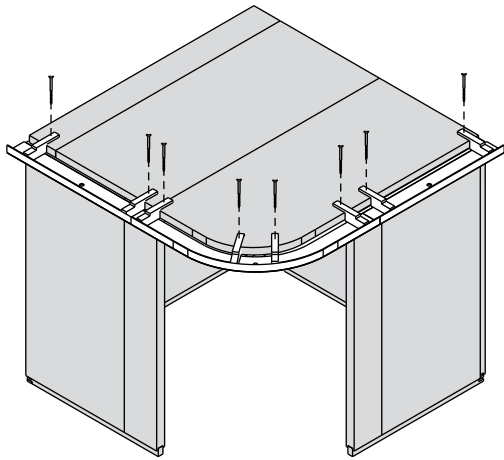
Перед установкой накладных реек (15 x 90) проверьте, что проводка каменки и светильника правильно установлены и подключены. При использовании заполните прокладок под накладными рейками пользуйтесь винтами 4,5 x 60 мм, устанавливаемыми через промежуток не более 500-600 мм. Крайние прокладки должны устанавливаться как можно ближе к углу.

Накладные рейки отпиливаются до необходимой длины. Для их крепления используются гвозди 3,2 x 45 мм.

Разное

Вентиляционный вентиль и решетка крепятся винтами 4,5 x 45 мм. Дверная ручка и защитное ограждение устанавливаются в соответствии с поставленными инструкциями.

6.



HARVIA

Harvia Sauna
PL38
40951 Muurame
Finland
www.harviasauna.com