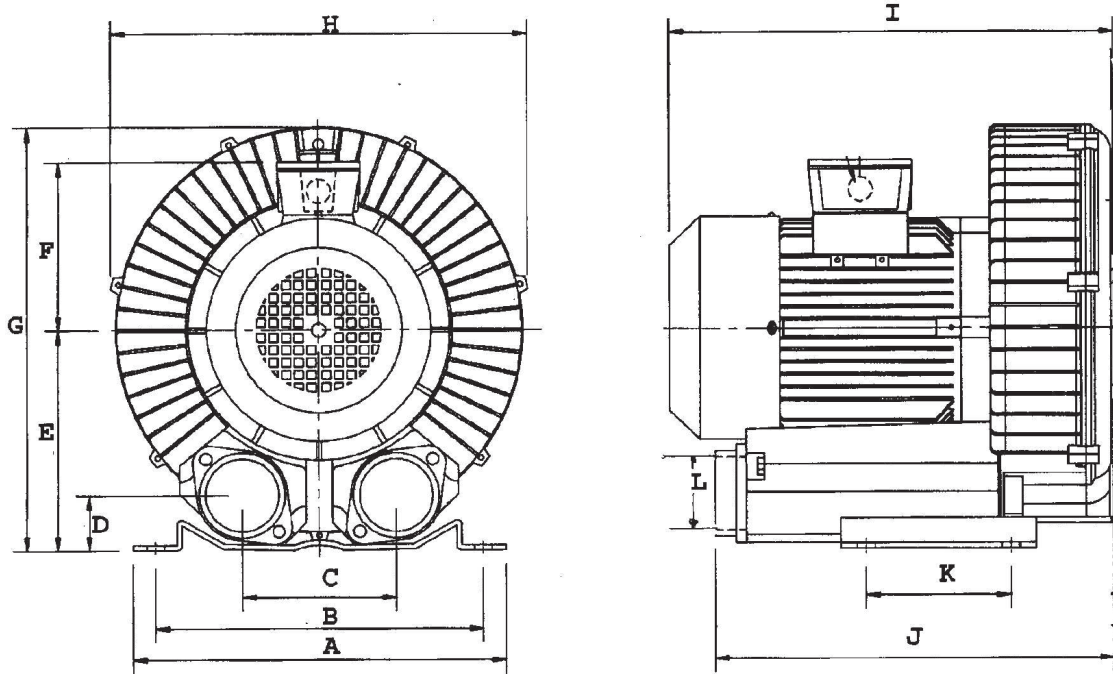


# WELLDANA® SPA & BATHTUBS ACCESSORIES

## SIDE CHANNEL BLOWERS FOR SPAS

We recommend all Side Channel Blowers to be equipped with the Welldana® Air filter, type 66-171000.



Type	kW						
	0,15	0,4	0,75	0,75	1,3	1,3	2,2
Volt	230	230	230	230/400	230	230/400	230/400
Amp	1,8	2,9	5,8	3,2/1,8	9	5,7/3,3	8,3/4,8
Db @3m (A)	55	58	63	63	70	70	72
Air flow m <sup>3</sup> /min	0,8	1,3	2,4	2,4	3,4	3,4	5,1
Max pressure (mbar)	88	110	145	145	160	160	210
Kg. Net	6,5	12	16	16	26	26	36,5
Pipe size minimum	32-50	32-50	50-63	50-63	63-75	75-90	75-90

Dimension in mm							
A	185	227	253	253	296	296	330
B	165	205	225	225	260	260	290
C	70	92	115	115	122	122	225
D	38	40	42,5	42,5	44	44	53
E	108	130	152	152	176	176	198
F	xx	115	124	124	134	134	156
G	214	249	300	300	338	338	414
H	200	245	284	584	332	332	376
I	210	248	263	263	310	310	369
J	202	255	238	238	317	317	359
K	-	83	95	95	115	115	140
L	1"	1½"	1½"	1½"	2"	2"	2"